

Branschregler

Säker Vatteninstallation 2021:1



www.säkervatten.se

Branschregler

Säker Vatteninstallation 2021:1

Branschregler Säker Vatteninstallation 2021:1 gäller från den 1 januari 2021. Branschreglerna ska säkerställa VVS-installationers kvalitet och förebygga person- och egendomsskador.



© 2021 SÄKER VATTEN AB

info@sakervatten.se

www.sakervatten.se

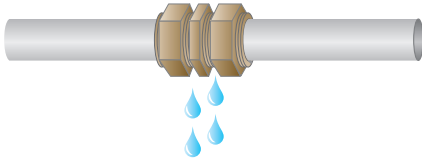
| | | |
|----------|--|-----------|
| 1 | Det här är Branschregler Säker Vatteninstallation | 5 |
| 1.1 | Reglernas omfattning | 6 |
| 1.2 | Samordning med AMA VVS & Kyla och krav för tätskikt | 6 |
| 1.3 | Övergångsregler | 6 |
| 1.4 | Läsanvisning | 7 |
| 2 | Auktorisation | 9 |
| 2.1 | Auktoriserat VVS-företag | 9 |
| 2.2 | Auktoriserat konsultföretag | 12 |
| 2.3 | Kontroll av auktorisation för VVS- och konsultföretag | 13 |
| 3 | Byggtekniska förutsättningar | 15 |
| 4 | Utförande till skydd mot vattenskador | 17 |
| 4.1 | Tappvatteninstallationer | 17 |
| 4.2 | Vattenanslutna apparater och VVS-produkter | 24 |
| 4.3 | Vatteninstallationer i kök | 28 |
| 4.4 | Spillvatteninstallationer | 31 |
| 4.5 | Värmeinstallationer | 37 |
| 4.6 | Rör genomföringar i byggnadsdelar med tätskikt | 40 |
| 4.7 | Infästning av produkter i bad- och duschrum | 46 |
| 5 | Utförande till skydd mot personskador | 49 |
| 5.1 | Skydd mot legionellatillväxt i tappvatteninstallationer | 49 |
| 5.2 | Skydd mot brännskador | 51 |
| 5.3 | Skydd mot återströmning | 52 |
| 6 | Kontroller | 55 |
| 6.1 | Tryck- och täthetskontroll av tappvatten- och värmeinstallationer | 55 |
| 6.2 | Tryck- och täthetskontroll enligt Branschregler Säker Vatteninstallation | 55 |
| 6.3 | Temperaturkontroll | 57 |
| 6.4 | Kontroll av monteringsverktyg och mätinstrument | 57 |
| 7 | VVS-produkter | 59 |
| 7.1 | Egenskaper | 59 |
| 7.2 | Särskilda branschkrav | 60 |
| 7.3 | Monteringsanvisningar | 61 |
| 8 | Begreppsförklaringar och förkortningar | 63 |

KAPITEL 1

Det här är Branschregler Säker Vatten- installation

Branschregler Säker Vatteninstallation är ett kvalitetssystem som ska säkerställa att de färdiga installationerna uppfyller kraven i Boverkets byggregler och Konsumenttjänstlagens krav på fackmässighet.

1 Det här är Branschregler Säker Vatteninstallation



Branschreglerna syftar till att bland annat förebygga vattenskador från droppläckage.

Ett grundläggande samhällskrav är att en byggnad och dess installationer är utformad med hänsyn till säkerhet och hälsa samt med en bra och ändamålsenlig funktion för alla boende och brukare. Branschreglerna syftar till att förebygga hälsorisker från mikrobiell tillväxt och hög temperatur samt att förebygga vattenskador från droppläckage. Installationer utförda enligt dessa branschregler uppfyller också de flesta försäkringsbolags villkor för ersättning av vattenskador.

Genom att välja tekniskt beprövade lösningar och produkter som uppfyller samhällets krav, kan man påverka installationernas livslängd vilket är en viktig hållbarhetsfråga.

Branschregler Säker Vatteninstallation ställer krav på det tekniska utförandet av installationerna, de produkter som ska användas och på kunskaperna hos de personer och företag som utför arbetet.

Branschreglerna har som mål att underlätta samordning mellan olika aktörer i byggprocessen och ska ligga till grund för både projekterings- och installationsarbetet. De VVS-företag som gör en Säker Vatteninstallation ska vara auktoriserade. Personal som utför arbetet ska ha yrkesutbildning och godkänd utbildning i Branschregler Säker Vatteninstallation samt branschlegitimation. Det är endast auktoriserade VVS-företag som kan utfärda intyg om Säker Vatteninstallation.

Branschregler Säker Vatteninstallation är framtagna av VVS-företag, VVS-konsulter, branschorganisationer, experter från högskolor, myndigheter, försäkringsbolag, byggföretag och leverantörer av VVS-produkter. De bygger på de senaste rönen från till exempel Boverkets utredning *Kartläggning av fel, brister och skador inom byggsektorn*, Vattenskadeundersökningen 2019 samt branschens erfarenheter av vad som kan orsaka bygg- och vattenskador, brännskador, förgiftning och mikrobiell tillväxt, framför allt legionella.

1.1 Reglernas omfattning

Branschregler Säker Vatteninstallation gäller för nya byggnader, ombyggnader, ändring och utbyte av produkter. De omfattar krav på en byggnads tappvatten- och spillvatteninstallationer samt dessutom vissa tekniska lösningar med vattenskaderisk i värmeinstallationer. Branschreglernas krav är avgränsade till installationer i och under en byggnad.

Installationer i utrymmen med speciella krav, till exempel storkök eller laboratorier behandlas inte i branschreglerna.

1.2 Samordning med AMA VVS & Kyla 19 och krav för tätskikt

Kraven i Branschregler Säker Vatteninstallation är samordnade med AMA VVS & Kyla 19 samt med branschregler som ges ut av Byggkeramikrådet, (BKR) Golvbranschens Våtrumskontroll (GVK) och Måleribranschens Våtrumskontroll (MVK).

Flertalet av de mått som finns angivna i branschreglerna är anpassade för att tätskikt ska kunna monteras korrekt.

1.3 Övergångsregler

Projekterings- och installationsarbeten som startats efter 1 januari 2021 ska utföras enligt Branschregler Säker Vatteninstallation 2021:1.

Undantag

Installationsarbete som startar efter 1 januari 2021 får utföras enligt branschregler 2016:1

- om bygglov beviljats innan den 1 januari 2021, även om projektering och installationsarbete startas efter 1 januari 2021
- om projekterings- eller bygghandlingar enligt Branschregler Säker Vatteninstallation 2016:1 är påbörjade innan 1 januari 2021.

På intyget om Säker Vatteninstallation ska det framgå vilken version av Branschregler Säker Vatteninstallation som tillämpats.



På intyg om Säker Vatteninstallation framgår det enligt vilken version av branschreglerna arbetet är utfört.

1.4 Läsanvisning

Branschreglerna är indelade i kapitel. I inledningen av ett kapitel kan det finnas en text som förtydligar syftet med reglerna i kapitlet. Avsikten med de förtydligande texterna är att underlätta förståelsen och tillämpningen av reglerna i det praktiska arbetet.

Under vissa avsnitt redovisas undantag för särskilda tekniska lösningar.

Branschreglerna innehåller också illustrationer. Illustrationerna ska underlätta tillämpningen av reglerna i det praktiska arbetet. Om innehållet i en illustration ser ut att skilja sig från hur den skrivna regeln ska förstås och tillämpas är det den skrivna regeln som gäller.

I kapitel 8 finns begreppsförklaringar och förkortningar.

→ *Utförligare information finns på www.säkervatten.se*



KAPITEL 2

Auktorisation

Säker Vatten auktoriserar VVS-företag och konsultföretag samt utfärdar Säker Vattens branschlegitimation och certifierar VS-projektörer.

Säker Vatten ansvarar för utbildning i branschregler Säker Vatteninstallation samt utbildar och godkänner lärare för dessa utbildningar.



Auktoriserat VVS-företag



Diplom auktoriserat VVS-företag.

2 Auktorisation

2.1 Auktoriserat VVS-företag

Ett auktoriserat VVS-företag ska

- utföra installationer enligt Branschregler Säker Vatteninstallation med behörig personal som har Säker Vattens branschlegitimation
- utfärda intyg om att VVS-installationen är utförd enligt Branschregler Säker Vatteninstallation
- ha minst en heltidsanställd VVS-montör. Samtliga anställda montörer ska ha branschlegitimation
- ha minst en anställd personal med dokumenterade kunskaper om gällande bygglagstiftning och giltig utbildning i Säker Vatteninstallation för VVS-företag
- ha ansvarsförsäkring och F-skattsedel, vara momsregistrerat samt registrerat hos Bolagsverket
- vara registrerat som arbetsgivare i förekommande fall
- enligt ett skriftligt åtagande följa Branschregler Säker Vatteninstallation
- följa Säker Vattens uppförandekod.

Det är endast auktoriserade VVS-företag som får

- marknadsföra sig som auktoriserat VVS-företag och använda Säker Vattens varumärke
- erbjuda arbete utfört enligt branschreglerna och utfärda Säker Vattens intyg på det utförda arbetet.

→ *Alla auktoriserade VVS-företag är sökbara på www.säkervatten.se.*

→ *Utförligare information om kraven för auktoriserade VVS-företag finns på www.säkervatten.se.*

2.1.1 Säker Vattens branschlegitimation för VVS-montörer, arbetsledare och lärlingar

Alla VVS-montörer, arbetsledare och lärlingar som arbetar med VVS-installationer och är anställda på ett auktoriserat VVS-företag ska ha branschlegitimation. För branschlegitimation krävs dokumenterad yrkesutbildning eller motsvarande, anställning på ett auktoriserat VVS-företag och giltig utbildning i Säker Vatteninstallation för VVS-företag. Legitimationen är kopplad till det auktoriserade VVS-företaget och ska kunna uppvisas digitalt eller på ett ID06-kort. Branschlegitimationen gäller i fem år från godkänd utbildning i Säker Vatteninstallation för VVS-företag.

En person med branschlegitimation får endast använda eller hänvisa till branschlegitimationen i uppdrag som är godkända av det auktoriserade VVS-företaget.

Krav på kompetens för inhyrd personal

För inhyrda VVS-montörer och arbetsledande personal ska det VVS-företag som hyr in personal se till att dessa har giltig utbildning i Säker Vatteninstallation för VVS-företag och dokumenterad VVS-yrkesutbildning eller motsvarande enligt Säker Vattens krav.

2.1.2 Dokumentation av VVS-installationer

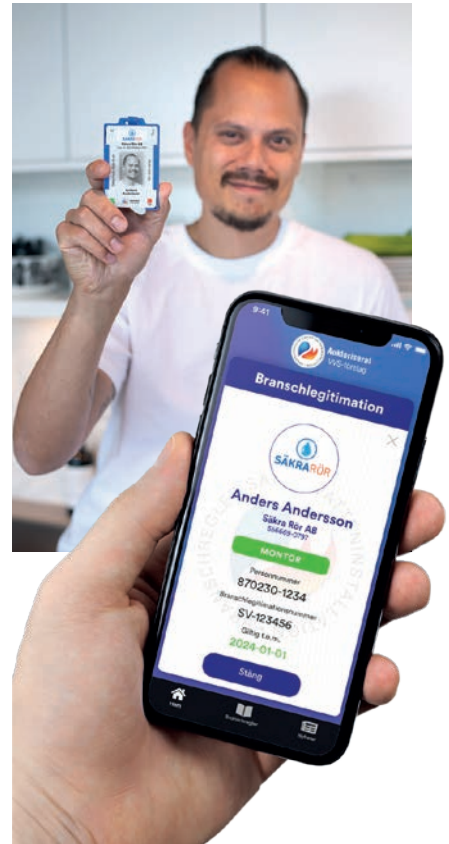
Intyg om Säker Vatteninstallation

Ett intyg om Säker Vatteninstallation är en värdehandling för beställaren vid en försäljning eller reglering av en eventuell skada.

Ett auktoriserat VVS-företag ska alltid lämna ett intyg till beställaren. Intyget visar att den installation företaget gjort är utförd enligt branschreglerna. Intyget ska lämnas till beställaren senast två månader efter avslutat arbete, om inte en tidigare tid är avtalad med beställaren.

Det är endast det auktoriserade VVS-företaget som utfört arbetet som kan utfärda intyg om Säker Vatteninstallation.

Intyget ska upprättas på en särskild blankett från Säker Vatten. Det ska innehålla uppgifter om det auktoriserade VVS-företaget, vad arbetet omfattar samt uppgifter om



Branschlegitimation ska kunna visas upp digitalt eller på ett ID06-kort.

Intyg om Säker Vatteninstallation
Den här VVS-installationen är utförd enligt branschregler Säker Vatteninstallation 2021:1

Beställare

Objekt

Arbetet omfattar

Intyg om Säker Vatteninstallation 2021:1.

SAVRAVOR
Mera info på
savra.se
08 7322 1000
savra@savra.se

08 7322 1000
savra@savra.se

Auktoriserat
VVS-företag

På intyg om Säker Vatteninstallation ska det framgå vilken version av branschreglerna arbetet är utfört.

kunden och vilken byggnad eller del av byggnad som avses. Av intyget ska det framgå vilken version av branschreglerna som tillämpats. Intyget ska undertecknas av en utsedd person med Säker Vattens branschlegitimation på VVS-företaget och en kopia av intyget ska arkiveras. VVS-företaget är skyldigt att tillhandahålla ett intyg intill 10 år efter att avtal ingicks med beställaren.

Det är inte tillåtet för ett auktoriserat VVS-företag att avtala med beställaren att intyget inte ska lämnas ut, eller av annat skäl avstå från att lämna ut ett intyg.

För ett arbete som utförs enligt Konsumenttjänstlagen får VVS-företaget hålla inne intyget i avvaktan på betalning för de arbete som intyget avser, om det finns ett avtal om förskottsbetalning och det inte råder tvist om utförandet av de arbeten som intyget avser.



Avvikelse från branschreglerna

Om ett installationsarbete inte kan utföras enligt branschreglerna ska en skriftlig överenskommelse om avvikelse göras med beställaren innan arbetet utförs. Beställaren ska informeras om vilka konsekvenser avvikelsen kan medföra.

För ett arbete som utförs enligt Konsumenttjänstlagen ska VVS-företaget också, om en avvikelse från branschreglerna inte kan anses vara till rimlig nytta för beställaren, avråda beställaren från avvikelser från branschreglerna.

En överenskommelse ska dokumenteras, till exempel på en särskild blankett från Säker Vatten. En kopia av överenskommelsen ska arkiveras av VVS-företaget.

En avvikelse ska dokumenteras på intyget.

Exempel på avvikelser är om arbetet inte är projekterat enligt branschreglerna eller om beställaren väljer ett utförande som inte följer branschreglerna. En avvikelse kan få betydelse vid till exempel besiktning, vid försäljning eller vid en eventuell skada.

Information om Byggtekniska förutsättningar

Om VVS-företaget upptäcker att de Byggtekniska förutsättningarna för att utföra en VVS-installation inte gör det möjligt att följa branschreglerna ska VVS-företaget underrätta sin beställare. Detta ska dokumenteras på intyget.

2.2 Auktoriserat konsultföretag

Ett auktoriserat konsultföretag ska

- projektera VS-installationer enligt Branschregler Säker Vatteninstallation med personal som har giltig utbildning i Säker Vatteninstallation för VS-projektörer
- dokumentera i projektets tekniska beskrivning eller motsvarande att det är projekterat enligt Branschregler Säker Vatteninstallation
- ha anställda VS-projektörer som är certifierade enligt Branschregler Säker Vatteninstallation
- ha konsultförsäkring enligt Allmänna bestämmelser för konsultuppdrag, ABK
- ha en skriftlig avsiktsförklaring att projektera enligt Branschregler Säker Vatteninstallation.

Avrådan/överenskommelse
Enligt branschregler Säker Vatteninstallation 2021:1

Beställaren har informerat om ett arbete eller del av arbetet som följer branschregler Säker Vatteninstallation 2021:1 och vilka konsekvenser detta kan få. Beställaren kan inte avråda tillräckligt tydligt och uttryckligen för att en beställare kommer till en annan lösning. Detta är överenskommen så till gällande beställaren svarar på skriftligt på ett tydligt sätt.

För mer information: www.sakeratten.se och www.konsumentverket.se

Beställare

| | |
|------------|--|
| Adress | |
| Postadress | |
| Telefon | |
| E-post | |

Objekt

| | |
|--------|--|
| Objekt | |
| Plats | |

Överenskommelse

Beställaren har informerat om de konsekvenser som kan uppstå. En konsekvens kan vara att försäkringspriset vid skada kan reduceras eller bli noll.

Entreprenören har varit beställaren tillräckligt tydligt om konsekvenserna för att inte avråda.

Beställaren har inte underrättats om konsekvenserna för att inte avråda.

Om du inte har svarat på någon av frågorna ovan ska du svara på dem här.

Underskrift

| | |
|------------|--|
| Namn | |
| Titel | |
| Adress | |
| Postadress | |
| Telefon | |
| E-post | |

SÄKER VATTEN, Örebro, 030 22 22 22, www.sakeratten.se, Auktoriserat VVS-företag

Avvikelse från branschreglerna dokumenteras exempelvis på en särskild blankett från Säker Vatten.

Avvikelse (Eft. redovis.) Inomhusinstallation

Information/underskrift

Intyg

För att få installationen av VS enligt branschregler Säker Vatteninstallation 2021:1. För information om branschregler, se www.sakeratten.se

| | |
|------------|--|
| Namn | |
| Titel | |
| Adress | |
| Postadress | |
| Telefon | |
| E-post | |

SÄKER VATTEN, Örebro, 030 22 22 22, www.sakeratten.se, Auktoriserat VVS-företag

Om en VVS-installation avviker från branschreglerna ska det dokumenteras på på intyget.





Diplom auktoriserat konsultföretag och certifierad VS-projektör.

Det är endast auktoriserade konsultföretag som får marknadsföra sig som auktoriserat konsultföretag, använda Säker Vatten ABs varumärke och erbjuda projektering enligt branschreglerna.

→ Alla auktoriserade konsultföretag är sökbara på www.säkervatten.se.

Certifierad VS-projektör

Alla VS-projektörer som projekterar installationer enligt Branschregler Säker Vatteninstallation och är anställda på ett auktoriserat konsultföretag ska ha giltig utbildning i Säker Vatteninstallation för VS-projektörer. För inhyrda projektörer gäller samma utbildningskrav.

En certifierad VS-projektör får endast använda eller hänvisa till certifieringen i uppdrag som är godkända av det auktoriserade konsultföretaget. Certifieringen är kopplad till det auktoriserade konsultföretaget och gäller i fem år från godkänd utbildning.

**Ävrådan/
överenskommelse**

Projektering enligt branschregler Säker Vatteninstallation 2021:1

Beställare har information om att projekteringen ska göras enligt projekteringsregler enligt Branschregler Säker Vatteninstallation 2021:1 och alla tekniska detaljer ska ha godkänts av Säker Vatteninstallation och alla tekniska detaljer ska ha godkänts av Säker Vatteninstallation. Om det inte är möjligt ska det dokumenteras och godkännas av Säker Vatteninstallation. Om det inte är möjligt ska det dokumenteras och godkännas av Säker Vatteninstallation.

För mer information: www.säkervatten.se.

Beställare

| | |
|---------------|--|
| Projektnamn | |
| Projektnummer | |
| Objekt | |

Objekt

| | |
|--------|--|
| Objekt | |
| Objekt | |

Överenskommelse

Beställaren har godkänt alla de tekniska detaljerna och har godkänt alla tekniska detaljer som inte är godkända av Säker Vatteninstallation eller godkänt av Säker Vatteninstallation.

Beställaren har godkänt alla de tekniska detaljerna och har godkänt alla tekniska detaljer som inte är godkända av Säker Vatteninstallation eller godkänt av Säker Vatteninstallation.

Beställaren har godkänt alla de tekniska detaljerna och har godkänt alla tekniska detaljer som inte är godkända av Säker Vatteninstallation eller godkänt av Säker Vatteninstallation.

Underskrift

| | |
|---------------------|--|
| Beställarens namn | |
| Beställarens titel | |
| Beställarens adress | |

Säker Vatten

0800 100 100
www.säkervatten.se

Auktoriserat konsultföretag

Om projekteringen avviker från branschreglerna ska det dokumenteras, exempelvis på en särskild blankett från Säker Vatten.

2.2.1 Dokumentation av projektering

Det ska framgå av ett projekts tekniska beskrivning eller motsvarande att det är projekterat enligt Branschregler Säker Vatteninstallation och vilken version av branschregler som tillämpats.

Om projekteringen avviker från branschreglerna ska det framgå i dokumentationen, till exempel på en blankett från Säker Vatten.

Det auktoriserade konsultföretaget har inte rätt att skriva intyg att ett installationsarbete är utfört enligt Branschregler Säker Vatteninstallation.

2.3 Kontroll av auktorisation för VVS- och konsultföretag

Säker Vatten kontrollerar löpande att de auktoriserade företagens personal har giltig utbildning i Säker Vatteninstallation och att övriga auktorisationskrav är uppfyllda. Om ett företag inte uppfyller auktorisationskraven kan auktorisationen återkallas.

→ Företag vars auktorisation återkallats redovisas på www.säkervatten.se.

KAPITEL 3

Byggtekniska förutsättningar

För att en VVS-installation ska uppfylla kraven i Boverkets byggregler och anses fackmässigt utförd är det en förutsättning att vissa arbeten som ligger utanför installationen är utförda på rätt sätt.



Byggtekniska förutsättningar
finns att ladda ner på
www.säkervatten.se.

3 Byggtekniska förutsättningar

För att en VVS-installation ska uppfylla kraven i Boverkets byggregler och anses fackmässigt utförd är det en förutsättning att vissa arbeten som inte tillhör installationen är utförda på rätt sätt.

Det är viktigt för en byggnads utformning att byggherren och arkitekten tar hänsyn till de tekniska egenskapskraven i Boverkets byggregler och branschkraven i Säker Vatteninstallation och projekterar plats för installationer innan bygglov söks eftersom det kan vara svårt att göra ändringar i planlösningar senare i processen.

Samordning mellan de olika aktörerna, till exempel byggherre, arkitekt, konsult och entreprenör, måste utföras i god tid för att skapa tillräcklig plats för installationerna.

I byggskedet måste samordning kring förutsättningarna för en Säker Vatteninstallation göras mellan de entreprenörer som ingår i projektet.

Branschregler Säker Vatteninstallation ställer krav på VVS-installationer. De arbeten som ligger utanför VVS-installationen men är en förutsättning för en fullgod installation benämns Byggtekniska förutsättningar och beskrivs i skriften ”Byggtekniska förutsättningar”.

→ Se www.säkervatten.se.

Arbeten som ingår i Byggtekniska förutsättningar utförs normalt av andra entreprenörer än VVS-företaget, till exempel bygg- eller tätskiktsentreprenörer. Dessa arbeten utförs vid olika tidpunkter och även efter att VVS-företaget har avslutat sitt arbete. I Boverkets byggregler finns krav på utrymmen där det ska vara vattentäta skikt. Exempel på utformning redovisas i Byggtekniska förutsättningar.

Byggtekniska förutsättningar är enbart en information och ingår inte i kraven för Säker Vatteninstallation. Intyget ska inte omfatta arbeten som beskrivs i Byggtekniska förutsättningar.

I branschreglerna har avsnitt som är beroende av andra entreprenörers arbete markerats med texten:

🔗 Se *Byggtekniska förutsättningar*.

KAPITEL 4

Utförande till skydd mot vattenskador

Branschreglernas syfte är att minska risken för vattenskador. Ett eventuellt läckage ska snabbt kunna upptäckas och enkelt åtgärdas. En vattenskada som inte upptäcks snabbt kan spridas i byggnaden och medföra risk för ohälsa och omfattande reparationer.

4 Utförande till skydd mot vattenskador

4.1 Tappvatteninstallationer

4.1.1 Fogar på tappvattenledningar

Fogar på tappvattenledningar ska vara placerade så att de är utbytbara och så att eventuellt utläckande vatten snabbt kan upptäckas och enkelt åtgärdas.

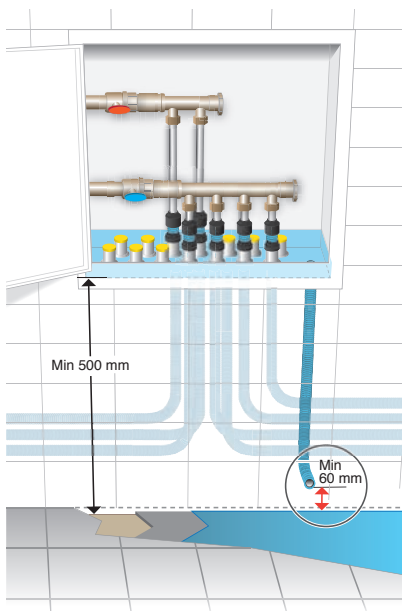
Tappvattenledningar som är dolt placerade och inte går att inspektera ska utföras utan fogar. Det gäller till exempel ledningar i schakt, väggar, bjälklag eller bakom fast inredning.

Synliga fogar ska placeras i rum med vattentätt golv. För fogar på tappvattenledningar i kök se kapitel 4.3.

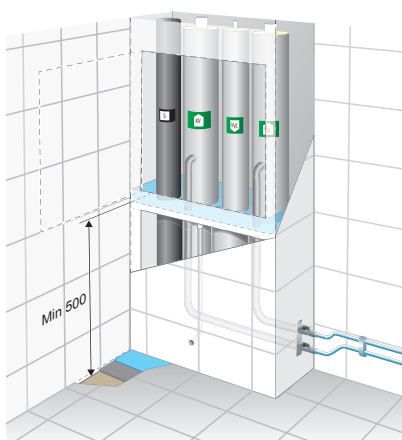
Dolda fogar ska placeras

- i en prefabricerad konstruktion till exempel fördelarskåp, eller
 - i annan verifierad konstruktion
- eller
- ovan inklädnad i tak i rum med vattentätt golv.

➤ *Se Byggtekniska förutsättningar.*



4.1a Prefabricerad konstruktion, fördelarskåp.



4.1b Prefabricerad konstruktion, schaktbotten.

En prefabricerad konstruktion eller annan verifierad konstruktion ska ha en vattentät botten med tät anslutning till skåpets eller konstruktionens sidor minst 50 mm upp. Rör genomföringar genom botten ska vara vattentäta. Eventuellt utläckande vatten ska ledas ut på konstruktionens botten. Konstruktionen ska vara utformad så att rör genomföringar kan fixeras vinkelrät mot botten. Botten placeras minst 500 mm över bjälklagets överkant om konstruktionens utformning inte möjliggör vinkelrät fixering av rören vid lägre montering.

➤ *Se Byggtekniska förutsättningar.*

→ *Se bild 4.1a Prefabricerad konstruktion, fördelarskåp och bild 4.1b Prefabricerad konstruktion, schaktbotten.*

Fogar ovan inklädnad i tak i rum med vattentätt golv ska placeras så att läckagevatten snabbt och enkelt kan upptäckas. Till exempel ovan demonterbart undertak, i dränerat fördelarskåp i tak eller ovan en dränerande taklucka som täcker samtliga fogar.

→ Se bild 4.1c Dränerande taklucka.

🔗 Se Byggtekniska förutsättningar.

Serviceöppning

Fogar på inbyggda ledningar ska ha en lätt åtkomlig serviceöppning som gör det möjligt att reparera eller byta alla fogar samt komma åt ventiler eller annan utrustning för manövrering och service. Serviceöppning i tak ska ha dränerande lucka och placeras i rum med vattentätt golv. Serviceöppning ska inte placeras i plats för bad eller dusch.

→ Se bild 4.1d Plats för dusch, 4.1e Plats för bad.

I rum med tätskikt på vägg ska en prefabricerad konstruktion, till exempel ett fördelarskåp som ansluts mot väggens tätskikt ha en anslutning som är provad och godkänd enligt branschstandard, se 7.2.3.

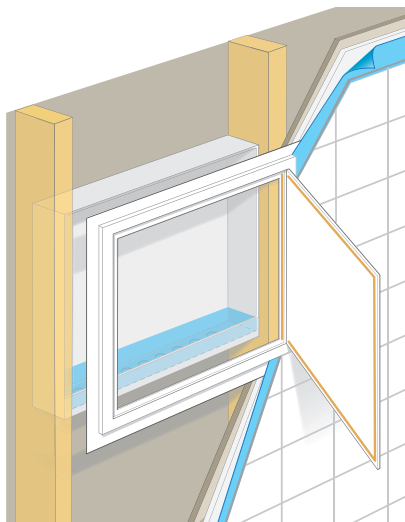
4.1c Dränerande taklucka.

4.1d Plats för dusch.

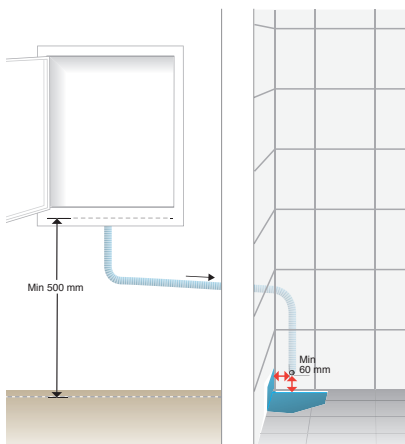
4.1e Plats för bad.

18

Branschregler Säker Vatteninstallation 2021:1



4.1f Fördelarskåp med vattentät lucka och ram.



4.1g Läckageindikering.

I rum med tätskikt på vägg ska en prefabricerad konstruktion, till exempel ett fördelarskåp, eller en annan verifierad konstruktion som inte är ansluten mot väggens tätskikt, ha en serviceöppning med vattentät lucka och ram. Ramen ska vara ansluten till väggens tätskikt och anslutningen ska vara provad och godkänd enligt branschstandard, se 7.2.3.

→ Se bild 4.1f Fördelarskåp med vattentät lucka och ram.

🔗 Se Byggtekniska förutsättningar.

Läckageindikering

Prefabricerad konstruktion eller annan verifierad konstruktion ska ha läckageindikering från botten.

Ledning för läckageindikering ska förläggas med fall i hela dess längd och mynna i rum med vattentätt golv. Invändig diameter på ledning för indikering av läckage ska vara minst 20 mm. Utloppet från en sådan ledning ska inte placeras närmare än 60 mm från golvet eller intilliggande väggs tätskikt.

→ Se bild 4.1g Läckageindikering.

En läckageindikering får inte placeras i plats för bad eller dusch.

Prefabricerad konstruktion eller annan verifierad konstruktion samt ledning eller öppning för läckageindikering ska vara rengjorda så att eventuellt utläckande vatten inte hindras från att rinna ut.

🔗 Se Byggtekniska förutsättningar.

Undantag för krav på placering av fogar på tappvattenledningar

Syftet är att göra det möjligt att placera ett minimalt antal fogar och T-rör på rörstråk i utrymmen utan vattentätt golv.

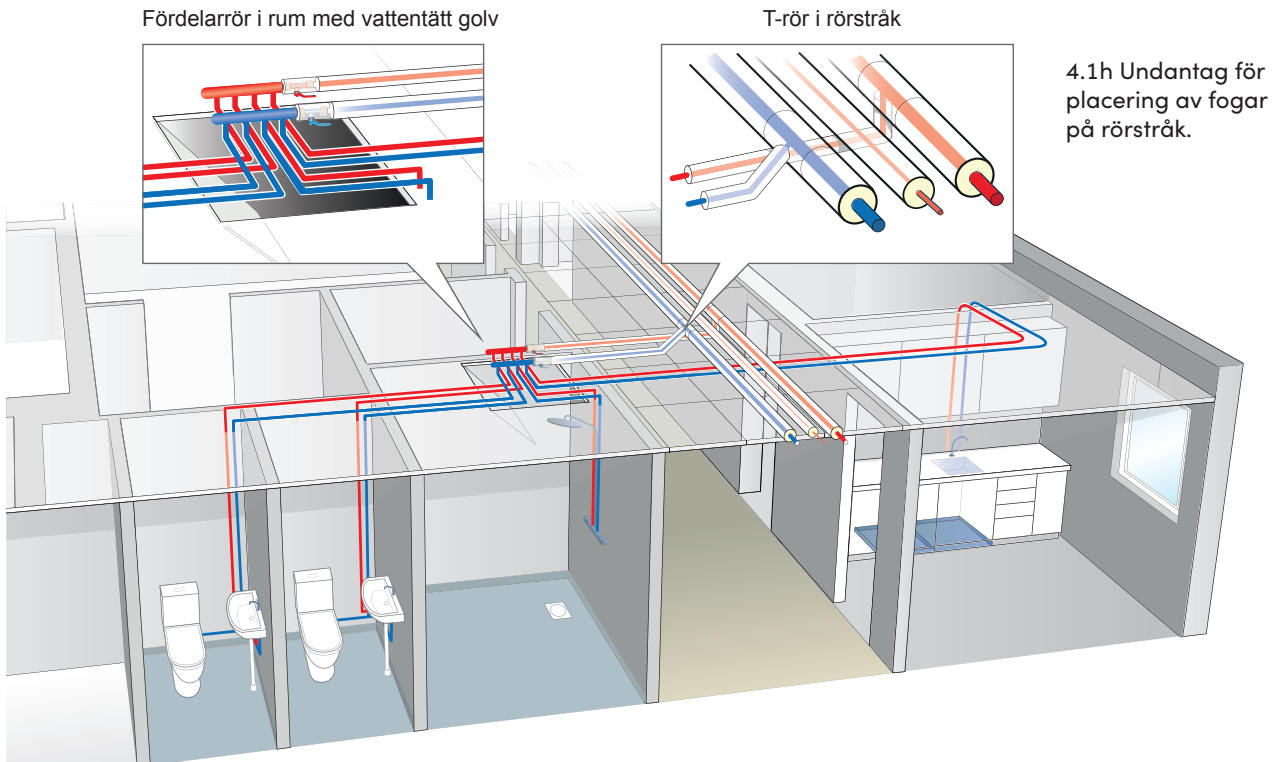
På rörstråk i utrymmen utan vattentätt golv kan fogar och enstaka T-rör monteras på synliga ledningar eller på ledningar som är dolda, till exempel bakom dränerande taklucka som täcker samtliga fogar, demonterbar inklädnad eller demonterbart undertak, så att ett eventuellt läckage är enkelt att upptäcka i:

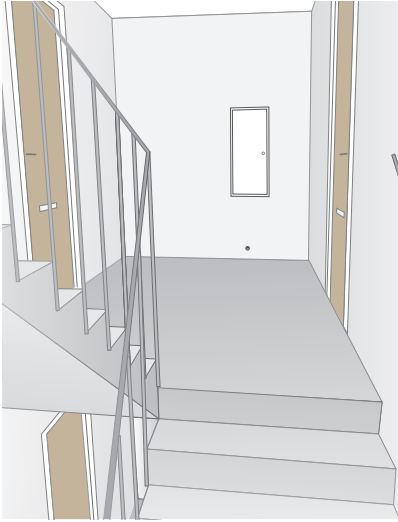
- källargångar
- allmänna utrymmen som trapphus eller garage
- korridorer i kontor, skolor, vård- eller studentboende samt kommersiella lokaler.

Undantag gäller inte för bostadsrum eller fördelarrör placerade på rörstråk.

→ Se bild 4.1h Undantag för placering av fogar på rörstråk.

🔍 Se Byggtekniska förutsättningar.





4.1i Läckageindikering som mynnar i trapphus.

Undantag för krav på placering av läckageindikering

En prefabricerad konstruktion, till exempel ett fördelarskåp, eller en annan verifierad konstruktion som placeras i trapphus kan ha läckageindikering som mynnar i trapphuset på ett vattentätt eller vattenavvisande golv. Undantaget gäller inte för enbostadshus.

→ Se bild 4.1i Läckageindikering som mynnar i trapphus.

🔗 Se Byggtekniska förutsättningar.

4.1.2 Avstängningsventiler

Tappvattenledningar till en lägenhet eller lokal ska förses med avstängningsventiler så att vattnet till varje lägenhet eller lokal kan stängas av var för sig.

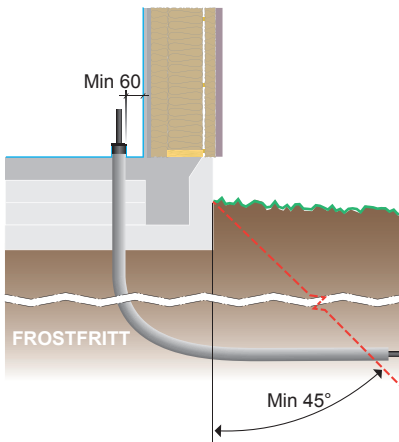
Avstängningsventiler ska placeras lätt åtkomligt.

4.1.3 Tappvattenservis till småhus

Tappvattenservis ska förläggas utbytbar till exempel i skyddsror. Skyddsrorets dimension och utformning ska anpassas för att möjliggöra utbyte av servisledningen. Skyddsrorets längd ska sträcka sig längre ut än 45° rasvinkel från grundmuren. Se även 4.6.2.

→ Se bild 4.1.3 Tappvattenservis i skyddsror.

🔗 Se Byggtekniska förutsättningar.



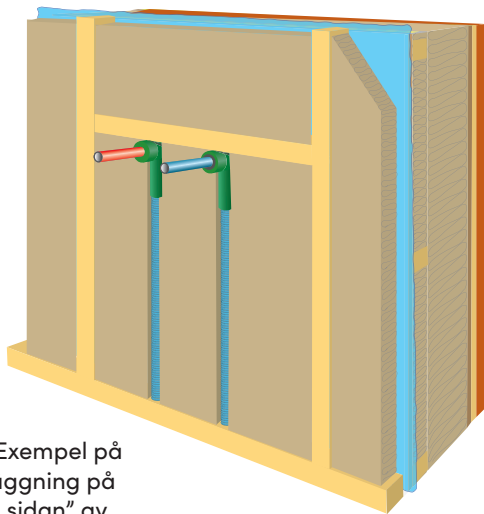
4.1.3 Tappvattenservis i skyddsror.

4.1.4 Frysskadesäker förläggning av tappvatten- installationer

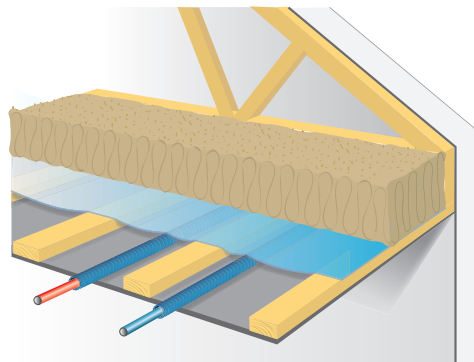
Ledningar ska inte monteras i uppvärmda utrymmen eller andra utrymmen där det finns risk för frysning till exempel i kryppgrund eller vind eller i byggnadens isolering i golv, i ytterväggar eller i vindsbjälklag.

Ledningar kan förläggas i särskilt frostfritt installationsutrymme på konstruktionens varma sida innanför plastfolie eller ångbroms eller i frostfritt utrymme i isolering under platta på mark.

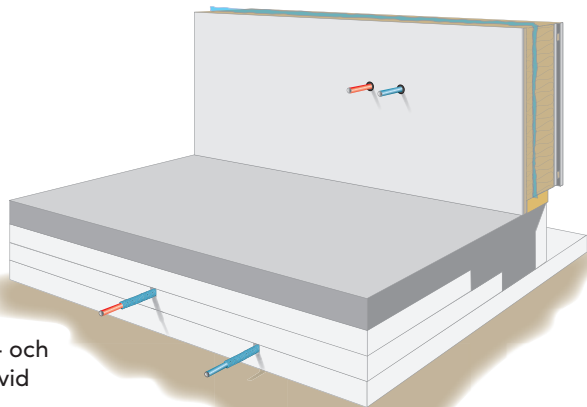
- Exempel på rörförläggning på "varma sidan", se bild 4.1.4a, b.
 - Exempel på rörförläggning av kall- och varmvatten i isolering vid platta på mark, se bild 4.1.4c.
- 🔗 Se Byggtekniska förutsättningar.



4.1.4a Exempel på rörförläggning på "varma sidan" av isolering i yttervägg.



4.1.4b Exempel på rörförläggning på "varma sidan" i vindsbjälklag.

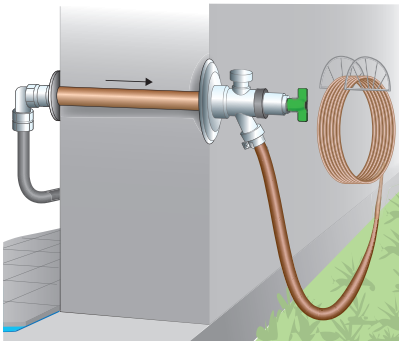


4.1.4c Exempel på rörförläggning av kall- och varmvatten i isolering vid platta på mark.

En prefabricerad konstruktion, till exempel ett fördelarskåp ska placeras frostfritt på konstruktionens varma sida innanför plastfolie eller ångbroms.

Tappvattenservis i krypgrund eller annat ouppvämt utrymme ska vara skyddad mot frysning.

➡ Se Byggtekniska förutsättningar.



4.1.4d Slangansluten vattenutkastare med dränering.

Frysskadesäker vattenutkastare

Vattenutkastare ska vara försedd med dränering som tömmer vattenutkastaren på vatten även om en slang är ansluten när vattenutkastaren stängs av.

➔ Se bild 4.1.4d Slangansluten vattenutkastare med dränering.



4.2 Vattenanslutna apparater och VVS-produkter

4.2.1 Vattenmätare

Reglerna gäller både för vattenmätare från huvudman (oftast för kommunalt vatten) och för andra tappvattenmätare.

Kallvattenmätare från vattenleverantörens huvudman ska placeras enligt anvisningar från huvudmannen eller enligt anvisningar från Svenskt Vatten.

Vattenmätare för tappvatten ska placeras i ett rum med vattentätt golv alternativt i ett vattenmätarskåp eller annan prefabricerad konstruktion med läckageindikering från botten. Vattenmätare ska placeras så att mätaren går att läsa av och byta ut. Vattenmätarskåp ska placeras frostfritt på konstruktionens varma sida innanför plastfolien eller ångbromsen.

→ Se bild 4.2.1 Vattenmätarskåp.

Ledning för läckageindikering ska förläggas med fall i hela dess längd och mynna i rum med vattentätt golv och golvbrunn. Invändig diameter på ledning för indikering av läckage ska vara minst 20 mm. Utloppet från en sådan ledning ska inte placeras närmare än 60 mm från golvet eller intilliggande väggs tätskikt. En läckageindikering får inte placeras i *plats för bad eller dusch*.

Vattenmätarskåp samt ledning för läckageindikering ska vara rengjorda så att eventuellt utläckande vatten inte hindras från att rinna ut.

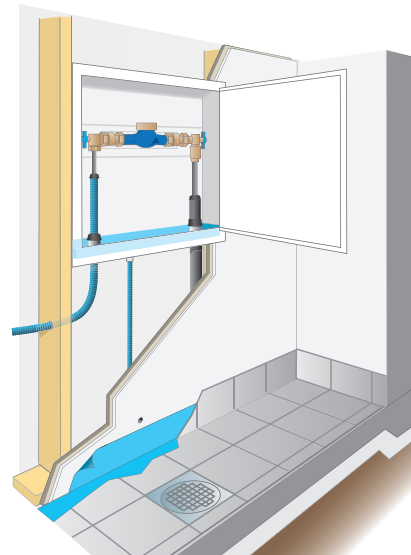
🔗 Se *Byggtekniska förutsättningar*.

→ Se *broschyren Placering av vattenmätarskåp som finns att ladda ner från www.säkervatten.se*.

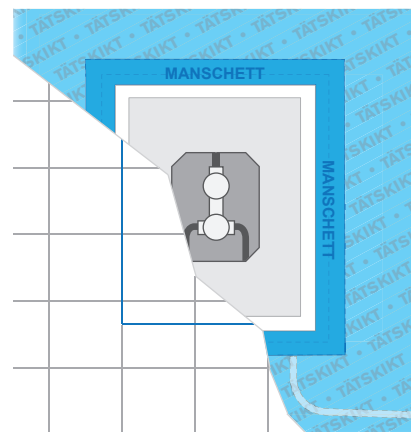
4.2.2 Inbyggnadslåda för tappvattenarmatur

Armatyr som byggs in i vägg, till exempel blandare eller duschanordning, ska ha alla anslutningar placerade i ett vattentätt utrymme, till exempel i en så kallad inbyggnadslåda, med läckageindikering från botten.

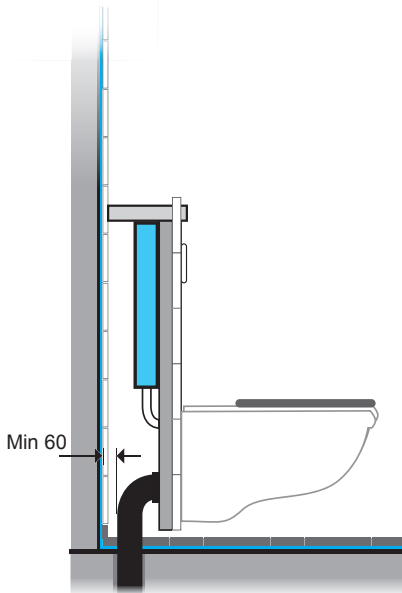
Om inbyggnadslådan ska monteras i en vägg med tätskikt ska den vara provad och godkänd för anslutning mot väggens



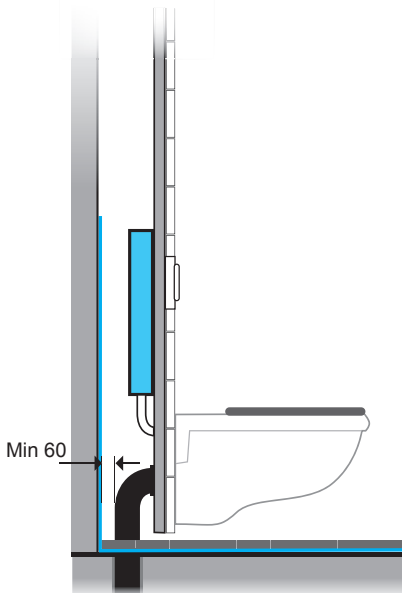
4.2.1 Vattenmätarskåp



4.2.2 Inbyggnadslåda



4.2.3a Tätskikt bakom WC med inbyggd spolcistern i våtrum. Läckageindikering med öppning mot vattentätt golv.



4.2.3b Tätskikt bakom WC med inbyggd spolcistern i WC-rum. Läckageindikering med öppning mot vattentätt golv.

tätskikt enligt gällande branschstandard, se 7.2.3, samt vara utformad så att utbyte av armatur och armaturens fogar är möjligt utan att förstöra väggens tätskikt. Detta ska framgå av monteringsanvisningen från leverantören av inbyggnadslådan.

→ Se bild 4.2.2 Inbyggnadslåda.

Läckageindikering ska förläggas med fall i hela dess längd och mynna i rum med vattentätt golv där man enkelt kan upptäcka ett läckage. Ledningen ska inte mynna i plats för bad eller dusch. Invändig diameter för ledningen för indikering av läckage ska vara minst 20 mm. Utloppet ska inte placeras närmare än 60 mm från golvets eller intilliggande väggs tätskikt.

Ledning för indikering av läckage ska vara rengjord så att utläckande vatten inte hindras från att rinna ut.

En inbyggnadslåda ska placeras frostfritt på konstruktionens varma sida innanför plastfolien eller ångbromsen.

🔗 Se Byggtekniska förutsättningar.

4.2.3 WC med inbyggd spolcistern

En spolcistern med spolrör ska placeras i ett vattentätt utrymme. Utrymmet ska vara försett med läckageindikering till vattentätt golv. Läckageindikering ska inte placeras i plats för bad eller dusch. Utloppet från en ledning för läckageindikering som bryter väggens tätskikt ska inte placeras närmare än 60 mm från golvets eller intilliggande väggs tätskikt.

Vattenanslutningen till en inbyggd spolcistern ska vara försedd med en lätt åtkomlig avstängningsventil.

Vattentätt utrymme för en spolcistern med spolrör eller en särskild inbyggnad i form av en prefabricerad tätskikt-konstruktion ska placeras frostfritt på konstruktionens varma sida innanför plastfolie eller ångbroms.

🔗 Se Byggtekniska förutsättningar.

Ledning för indikering av läckage ska vara rengjord så att utläckande vatten inte hindras från att rinna ut.

→ Se bild 4.2.3a Tätskikt bakom WC med inbyggd spolcistern i våtrum, 4.2.3b Tätskikt bakom WC med inbyggd spolcistern i WC rum.

🔗 Se Byggtekniska förutsättningar.

Särskild inbyggnad för spolcistern och spolrör

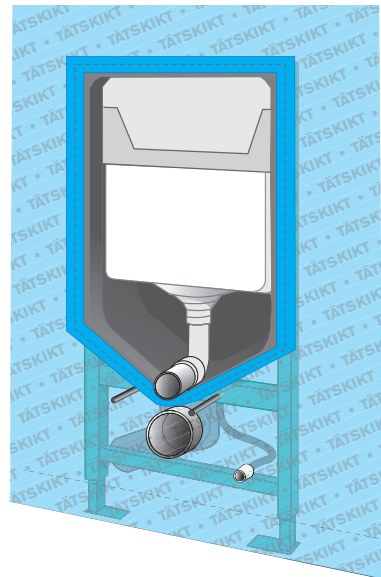
Om utrymmet för spolcistern och spolrör placeras i en särskild inbyggnad i form av en prefabricerad tätskiktsskonstruktion ska denna vara provad och godkänd för att anslutas mot väggens tätskikt enligt gällande branschstandard, se 7.2.3, se www.säkervatten.se. Detta ska framgå av leverantörens monteringsanvisning.

→ Se bild 4.2.3c Prefabricerad tätskiktsskonstruktion för inbyggd spolcistern i våtrum.

Skruvinfästning av fixtur för WC-stol med inbyggd spolcistern ska inte göras i golv med tätskikt.

→ Se bild 4.2.3d Skruvinfästning i vägg av fixtur för WC-stol i våtrum.

🔗 Se Byggtekniska förutsättningar.



4.2.3c Prefabricerad tätskiktsskonstruktion för inbyggd spolcistern i våtrum.

4.2.4 Tvättmaskin

Tvättmaskin ska placeras i utrymme med vattentätt golv och golvbrunn.

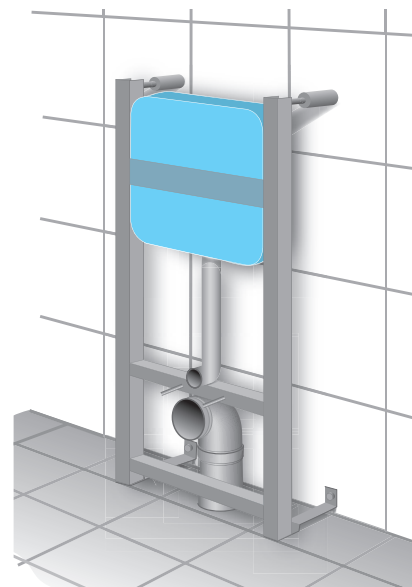
Vattenanslutning till tvättmaskin ska ha avstängningsventil med manöveranordning som är synligt placerad och lätt åtkomlig.

För att undvika bakterietillväxt, ska kopplingsledning för tappvatten till framtida installation av tvättmaskin förses med en avstängningsventil eller proppas i början av kopplingsledningen så att ledningen kan stå tom tills tvättmaskinen kopplas in.

Anslutningsrör för vatten till tvättmaskin ska vara provat och godkänt för avsedd användning. Avsättning för anslutningsrör för vatten ska vara anpassad för tätning mot en plan packning.

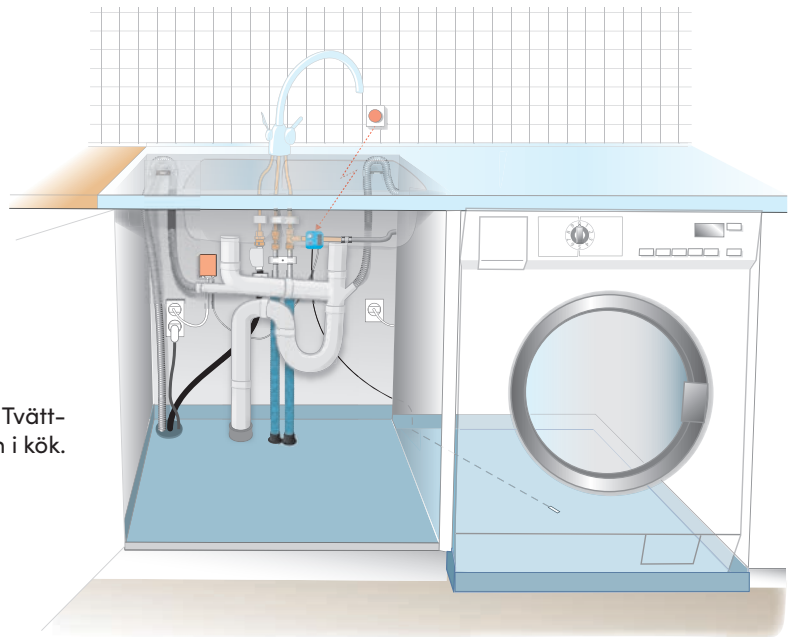
Undantag för placering av tvättmaskin i kök utan golvbrunn

Tvättmaskin kan placeras i ett kök utan golvbrunn. I det fallet ska den vara placerad på ett vattentätt underlag med uppvikta kanter runt om. Under tvättmaskinen ska det finnas



4.2.3d Skruvinfästning i vägg av fixtur för WC-stol i våtrum.

4.2.4 Tvättmaskin i kök.



en fuktsensor som är kopplad till en läckagebrytare eller en vattenfelsbrytare alternativt ett översvämningsskydd och ett vattenlarm.

Undantaget gäller inte för några andra utrymmen än kök.

➤ *Se Byggtekniska förutsättningar.*

→ *Se bild 4.2.4 Tvättmaskin i kök.*

4.2.5 Vattenansluta apparater utanför kök och i utrymme som saknar vattentätt golv

En vattenansluten apparat utan anslutning till golvavlopp, till exempel en kaffemaskin eller en vattenautomat, ska placeras på ett vattentätt underlag med uppvikta kanter runt om. Apparaten ska förses med en avstängningsventil med lätt åtkomlig manöveranordning. Apparaten ska också ha en fuktsensor på det vattentäta underlaget. Fuktsensorn ska vara kopplad till en läckagebrytare eller vattenfelsbrytare.

➤ *Se Byggtekniska förutsättningar.*

→ *Se bild 4.2.5 Vattenansluten apparat.*



4.2.5 Vattenansluten apparat.

4.3 Vatteninstallationer i kök

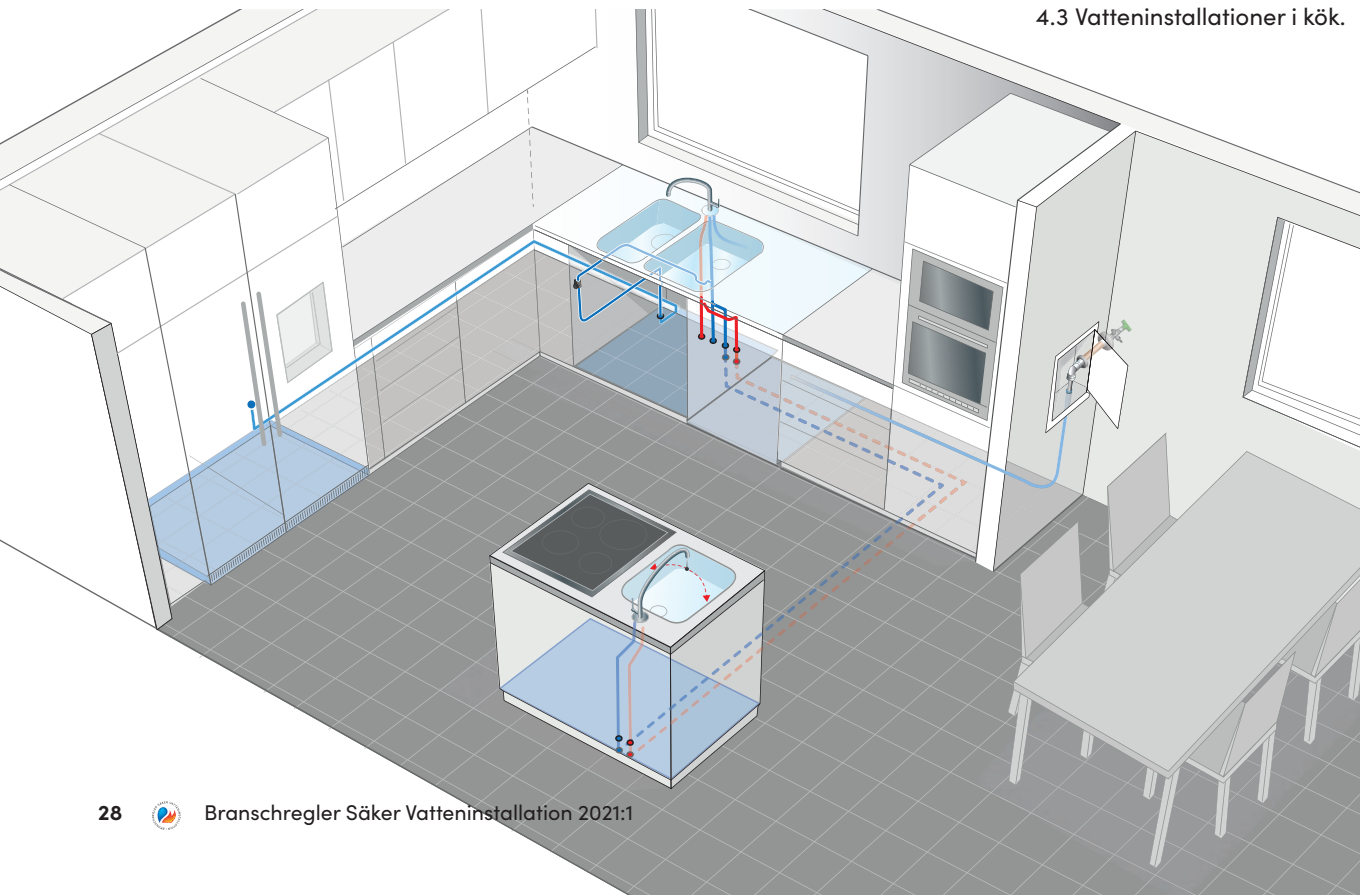
Syftet är att minimera antal fogar på tappvattenledningar i kök. Kraven under 4.3 Vatteninstallationer i kök förutsätter att det finns ett vattentätt underlag under blandare i eller under diskbänksskåp och vattenanslutna apparater. I Byggtekniska förutsättningar finns beskrivning av hur diskbänksskåp, diskmaskin och andra vattenanslutna apparater kan anordnas med vattentätt underlag.

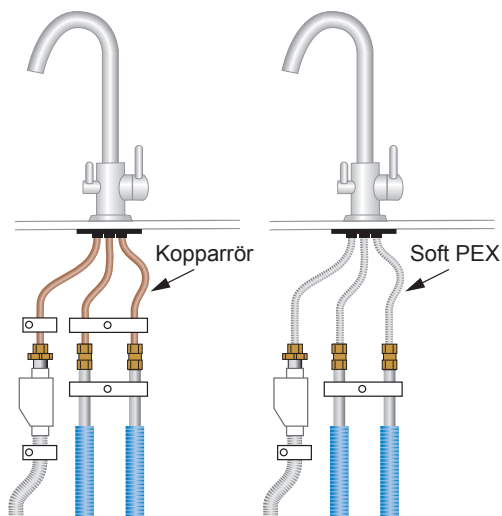
I kök ska det endast finnas installationer som är avsedda att betjäna köket. Tappvattenledningar till kök från prefabricerad konstruktion, annan verifierad konstruktion eller annat utrymme, ska utföras utan fogar fram till diskbänksskåp eller vattenansluten apparat.

Anslutningar av armatur, T-rör eller fördelarrör för blandare eller apparat ska placeras i diskbänksskåp. Anslutningsrör till diskmaskin eller annan vattenansluten apparat ska utföras utan fogar.

🔗 *Se Byggtekniska förutsättningar.*

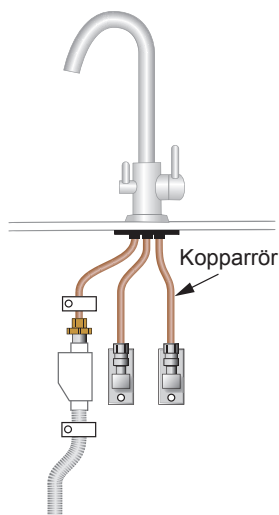
4.3 Vatteninstallationer i kök.



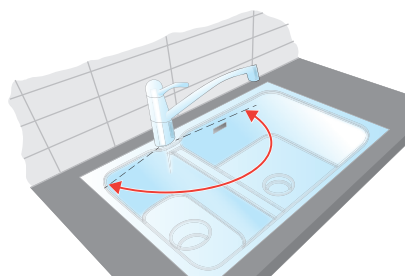


4.3a

4.3b



4.3c



4.3d Spärrad pip.

Läckageindikering från en prefabricerad konstruktion eller annan verifierad konstruktion med rör som enbart betjänar kök ska mynna ut på ett vattentätt golv alternativt på ett vattentätt underlag i eller under diskbänksskåp.

Anslutningsrör för vatten ska vara provat och godkänt för avsedd användning. Avsättning till köksapparat ska vara anpassad för anslutningsrör, exempelvis för tätning mot en plan packning.

→ Se även 4.4.8 *Spillvattenanslutning från diskmaskin, tvättmaskin eller annan apparat.*

Köksblandare med

- anslutningsrör av kopparrör ska klamras både över och under kopplingarna till blandaren, *se bild 4.3a.*
- mjukt anslutningsrör av till exempel PEX ska klamras under kopplingarna till blandaren, *se bild 4.3b.*
- anslutning från en väggdosa eller kopplingsbricka där röret är fixerat kan anslutas till blandarens anslutningsrör utan klammer, *se bild 4.3c.*

För att minska risken för skällning och att vatten rinner ut på golvet ska svängradien för en köksblandares pip vara begränsad så att vatten från köksblandaren ska rinna ut genom avloppet i diskbänksinsatsens lådor.

→ *Se bild 4.3d spärrad pip.*

→ *För tvättmaskin i kök, se 4.2.4.*

🔗 *Se Byggtekniska förutsättningar.*

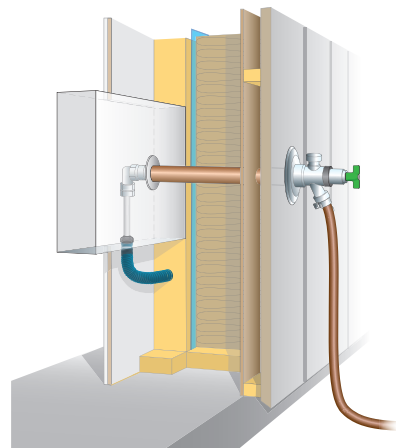
Undantag för anslutning av vattenutkastare i kök

Vattenutkastare får anslutas i diskbänksskåp alternativt i ett särskilt installationsskåp som monteras frostfritt. Skåpet ska ha vattentät botten, vattentäta rör genomföringar och en läckageindikering till diskbänksskåpet eller till utrymme med vattentätt golv. Läckageindikering kan utföras med ett eget rör med en innerdiameter på minst 20 mm eller via skyddsroret till mediaröret.

Installationsskåpets underkant ska vara högre placerad än läckageindikeringens utlopp. Installationen ska anordnas så att kondensvatten inte orsakar skada.

→ Se bild 4.3e Vattenutkastare i installationsskåp.

🔗 Se Byggtekniska förutsättningar.

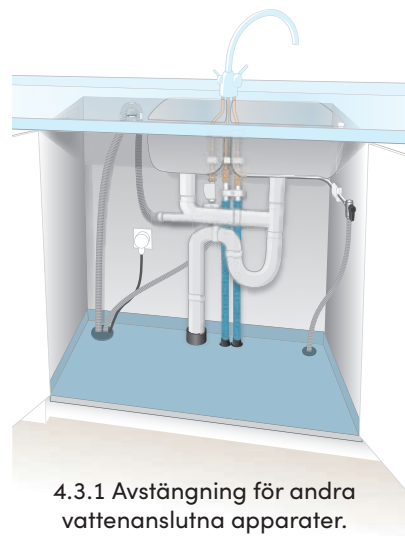


4.3e Vattenutkastare i installationsskåp.

4.3.1 Vattenavstängning för apparater i kök

Vattenanslutning till diskmaskin ska ha en manuell eller elektronisk avstängningsventil med en manöveranordning som är synligt placerad ovan bänk och lätt åtkomlig. Andra vattenanslutna apparater, till exempel kaffebryggare eller ismaskin, ska ha en avstängningsventil med lätt åtkomlig manöveranordning.

→ Se bild 4.3.1 Avstängning för andra vattenanslutna apparater.



4.3.1 Avstängning för andra vattenanslutna apparater.

4.4 Spillvatteninstallationer

4.4.1 Montering av spillvattenledning

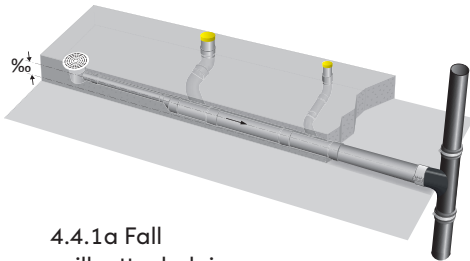
En spillvattenledning ska förläggas med fall i hela ledningens längd.

Spillvattenledningar ska monteras med hänsyn till de rörelser som kan förväntas under byggtiden och under drift. Fäst-anordningar för ledningar ska vara monterade och placerade enligt leverantörens monteringsanvisning. En fäst-anordning ska placeras högst 200 mm från golvbrunn.

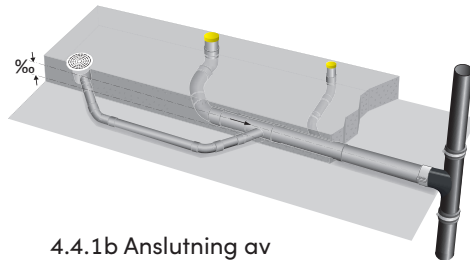
På ledningar som ska gjutas in placeras fäst-anordningar enligt leverantörens monteringsanvisning alternativt vid samtliga grenrör, muffar, böjar, avsättningar och på raksträckor i tillräcklig omfattning för att förhindra att ledningens läge ändras.

Spillvattenledningar under pålad platta ska ha fäst-anordningar som är utformade så att ledningen inte ändrar läge om rörelser i marken uppstår.

→ Se bild 4.4.1a Fall spillvattenledning.



4.4.1a Fall spillvattenledning.

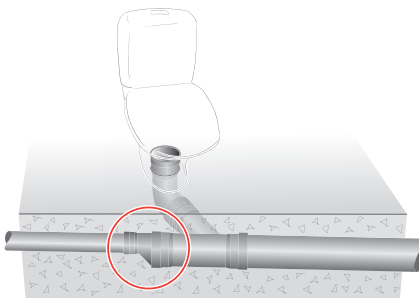


4.4.1b Anslutning av liggande spillvattenledningar.

En liggande spillvattenledning ska utformas så att backströmning från WC försvåras.

Spillvattenledning med avlopp från WC kan utformas så att ledning går direkt till stående stam. Övriga spillvattenledningar ansluts nedströms med grenrör $\leq 45^\circ$.

→ Se bild 4.4.1c Anslutning av liggande spillvattenledningar.



4.4.1c Dimensionsförändring av spillvattenledning.

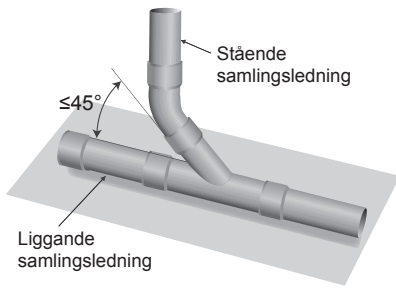
Dimensionsförminskning i spillvattenledning innan anslutning av WC-stol utförs enligt bild 4.4.1c.

→ Se bild 4.4.1c.

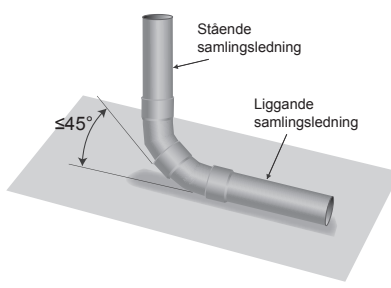
🔗 Se Byggtekniska förutsättningar.

4.4.2 Riktningssändring på spillvattenledning

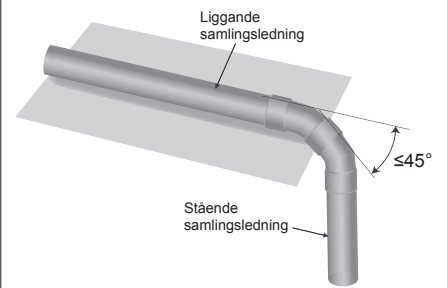
- a. Stående samlingsledning (S) ska anslutas till liggande samlingsledning (L) med grenrör med vinkeln $\alpha \leq 45^\circ$.
Se bild 4.4.2.a.
- b. Stående samlingsledning (S) som övergår i liggande samlingsledning (L) ska utföras med två böjar med vardera vinkeln högst $\leq 45^\circ$ eller med en så kallad långböj med max 90° .
Se bild 4.4.2.b.
- c. Liggande samlingsledning (L) som övergår till stående samlingsledning (S) ska utföras med två böjar med vardera vinkeln högst $\leq 45^\circ$ eller med en så kallad långböj med max 90° .
Se bild 4.4.2.c.
- d. Stående anslutningsledning (S) som övergår till liggande anslutningsledning (L) kan utföras med vinkel $\leq 90^\circ$.
Se bild 4.4.2.d.
- e. Liggande ledning (L) ska anslutas till stående ledning (S) med grenrör med vinkel $\leq 90^\circ$.
Se bild 4.4.2.e.
- f. Liggande ledningar (L) som ska anslutas från motsatt håll till samma stående ledning (S) med dubbelgrenrör ska anslutas med vinkel $\leq 70^\circ$.
Se bild 4.4.2.f.
- g. Liggande ledning (L) ska anslutas till liggande ledning med grenrör med vinkel $\leq 45^\circ$.
Se bild 4.4.2.g.
- h. Riktningssändring på liggande ledning (L) ska utföras med en eller flera böjar med största vinkel $\leq 45^\circ$.
Se bild. 4.4.2.h.
- i. Spillvattenledning från WC-stol ska anslutas till liggande samlingsledning (L) med grenrör $\leq 45^\circ$.
Se bild 4.4.2.i.



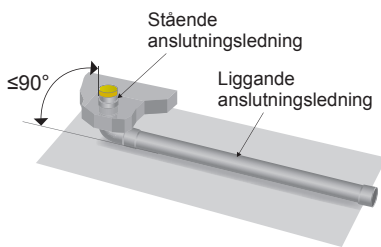
4.4.2.a



4.4.2.b



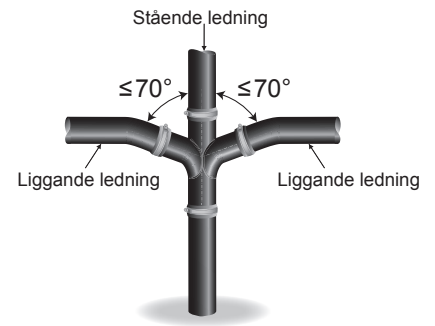
4.4.2.c



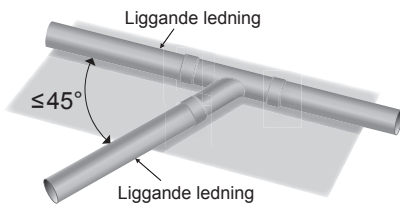
4.4.2.d



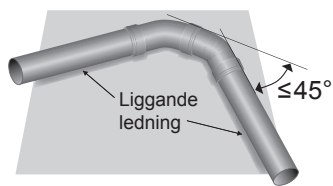
4.4.2.e



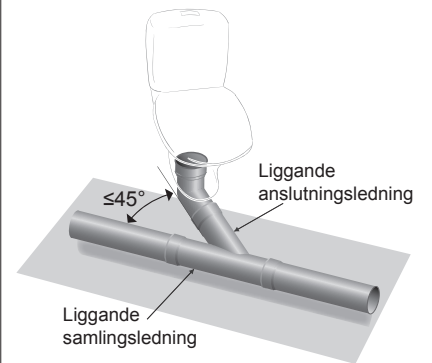
4.4.2.f



4.4.2.g



4.4.2.h



4.4.2.i

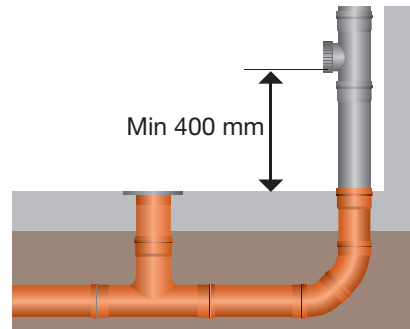
4.4.3 Rensanordningar på spillvattenledningar

Rensanordning på liggande samlingsledning ska utföras med rensbrunn.

Rensanordning på stående spillvattenledning ska monteras med underkant lägst 400 mm över golv.

→ Se bild 4.4.3 Rensanordningar.

🔗 Se Byggtekniska förutsättningar.



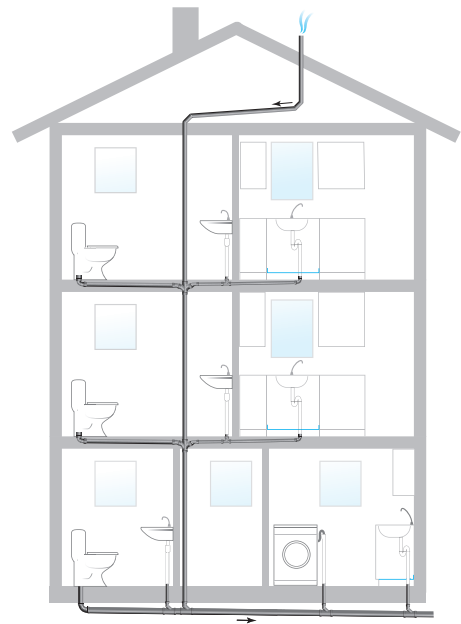
4.4.3 Rensanordningar

4.4.4 Luftning av spillvatteninstallation

En spillvatteninstallation ska utföras med minst en luftning genom yttertak. Sidodragning av luftningsledning ska förläggas med fall i hela ledningens längd.

→ Se bild 4.4.4 Luftning av flerbostadshus.

🔗 Se Byggtekniska förutsättningar.



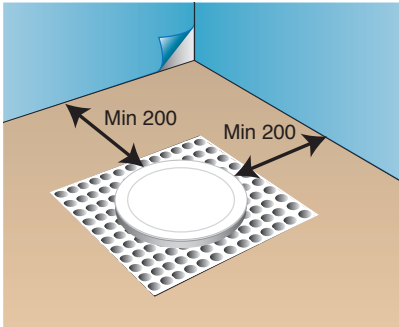
4.4.4 Luftning av flerbostadshus.

4.4.5 Golvbrunn

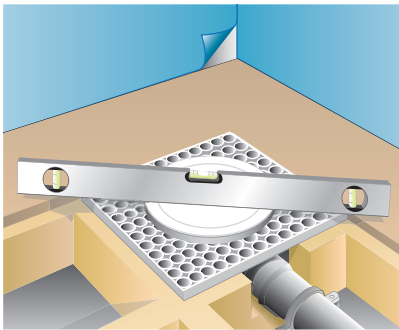
Golvbrunn ska finnas i utrymmen

- med badkar, duschplats eller duschkabin
- med tvättmaskin (se undantag för installation i kök)
- med anslutna avloppsenheter som saknar bräddavlopp
- med varmvattenberedare, värmepump, värmepanna eller liknande
- med utrustning som ska kunna tappas ur
- avsedda att rengöras med spolning om utrymmet är uppvärmt.

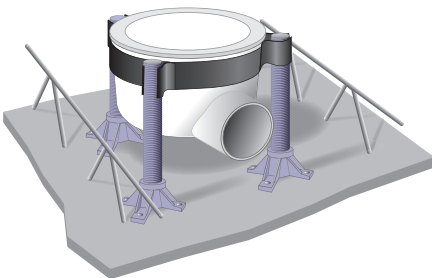
En förhöjningsring ska vara typgodkänd för användning tillsammans med den aktuella golvbrunnen.



4.4.5a Placering av golvbrunn.



4.4.5b Golvbrunn monterad i våg med montageplatta.



4.4.5c Golvbrunn fixerad med golvbrunnfixtur.

Placering

Golvbrunn ska placeras så att den går att rengöra och så att ett demonterbart vattenlås kan lyftas ur.

Golvbrunn i golv med tätskikt ska vara monterad så att minsta avstånd mellan golvbrunnens yttre fläns och väggens tätskikt, spillvattenrör eller rör genomföringshylsa är 200 mm.

På golv med plastmatta ska avstånd mellan golvbrunn och spillvattenrör eller rör genomföringshylsa vara minst 500 mm.

Avstånd mellan golvbrunnens yttre fläns och andra rör genomföringar än spillvattenrör eller rör genomföringshylsa ska samordnas med tätskiktsentreprenören.

→ Se bild 4.4.5a Placering av golvbrunn.

Montering

Golvbrunn ska vara monterad och fixerad i bjälklag med de fästeanordningar som anges i tillverkarens monteringsanvisning eller med fästeanordningar som är provade och godkända för detta.

Golvbrunn ska vara monterad i våg och i rätt nivå mot anslutande tätskikt med en tolerans vågrätt på +/- 2 mm mätt från brunnens centrum till flänsens ytterkant.

Golvbrunn eller eventuell förhöjningsring ska vara försedd med skyddslock under byggtiden.

→ Se bild 4.4.5b Golvbrunn monterad i våg med montageplatta.

→ Se bild 4.4.5c Golvbrunn fixerad med golvbrunnfixtur.

🔗 Se Byggtekniska förutsättningar.

4.4.6 Utbyte av golvbrunn

Golvbrunn tillverkad före 1990 samt golvbrunn som är skadad eller felaktigt monterad i bjälklaget ska bytas ut vid renovering.

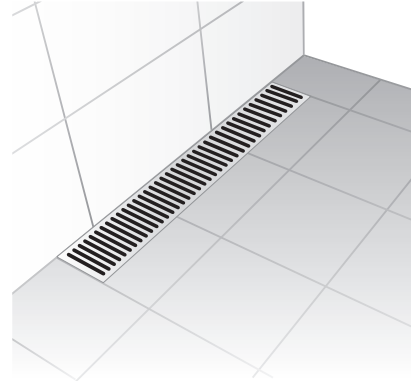
4.4.7 Väggnära golvbrunn

Väggnära golvbrunn ska vara provad och godkänd tillsammans med det tätskikt som ska användas enligt ”Branschgodkännande för golvbrunnar avsedda för väggnära placering i kombination med tätskikts system”.

→ Se bild 4.4.7 Väggnära golvbrunn.

→ Se www.säkervatten.se

🔗 Se *Byggtekniska förutsättningar*.



4.4.7 Väggnära golvbrunn.

4.4.8 Spillvattenanslutning från diskmaskin, tvättmaskin eller annan apparat

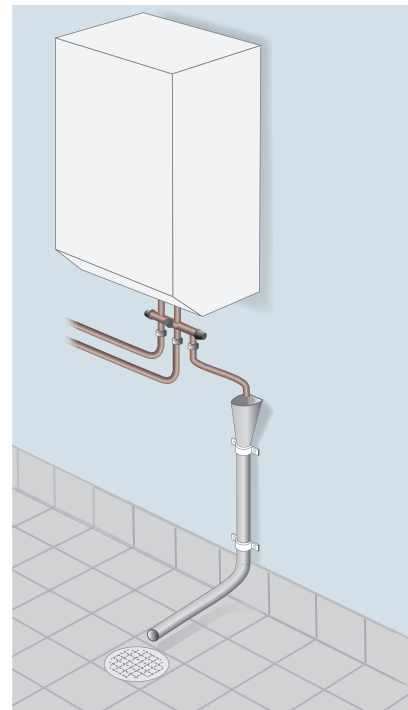
Avloppsslangen ska vara förlagd och klamrad enligt leverantörens monteringsanvisning.

Avloppslang från diskmaskin, tvättmaskin eller annan vattenansluten apparat i kök ska utföras utan fogar mellan apparat och avsättning på spillvatteninstallationen.

4.4.9 Spilledning från säkerhetsventil

Utloppsledning från en säkerhetsventil ska dras till en avloppsenhet.

→ Se bild 4.4.9 Spilledning från säkerhetsventil.



4.4.9 Spilledning från säkerhetsventil.

4.5 Värmeinstallationer

Branschreglerna ställer krav på placering av fördelarrör. Det finns inga krav på placering av fogar.

Fördelarrör med utrustning

Fördelarrör för värme försedd med utrustning som till exempel luftningar, ventiler med ställdon eller pump ska placeras:

- ovan inklädnad i tak.

eller

- i en prefabricerad konstruktion till exempel ett fördelarskåp.

Utrustningen ska vara utbytbar och möjlig att manövrera.

Fördelarrör med utrustning ovan inklädnad i tak, till exempel ovan demonterbart undertak, i dränerat fördelarskåp i tak eller ovan en dränerad taklucka, ska placeras så att ett eventuellt läckage mynnar i ett rum där man normalt vistas och där ett eventuellt läckage enkelt kan upptäckas. Fördelarrör får inte placeras i sovrumsstak.

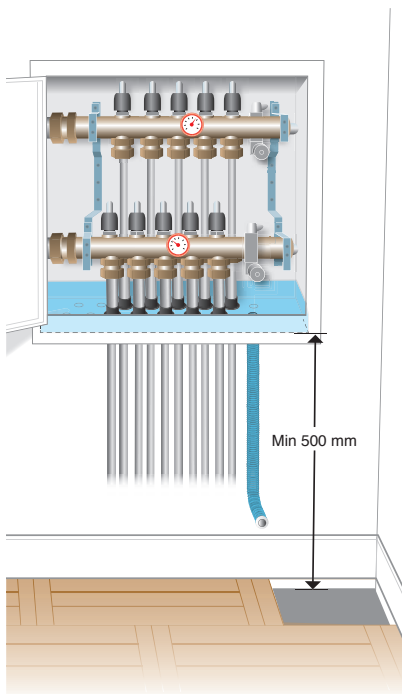
🔗 *Se Byggtekniska förutsättningar.*

Prefabricerad konstruktion

En prefabricerad konstruktion, till exempel fördelarskåp, ska ha en vattentät botten med tät anslutning till skåpets eller konstruktionens sidor 50 mm upp. Rör genomföringar genom botten ska vara vattentäta. Eventuellt utläckande vatten ska ledas ut på konstruktionens botten. Konstruktionen ska vara utformad så att rör genomföringar kan fixeras vinkelrät mot botten. Botten placeras minst 500 mm över bjälklagets överkant om konstruktionens utformning inte möjliggör vinkelrät fixering av rören vid lägre montering.

🔗 *Se Byggtekniska förutsättningar.*

→ *Se bild 4.5 Fördelarskåp värme.*



4.5 Fördelarskåp värme.

Serviceöppning

En prefabricerad konstruktion till exempel fördelarskåp ska ha en lätt åtkomlig serviceöppning som gör det möjligt att reparera eller komma åt ventiler eller annan utrustning för manövrering och service.

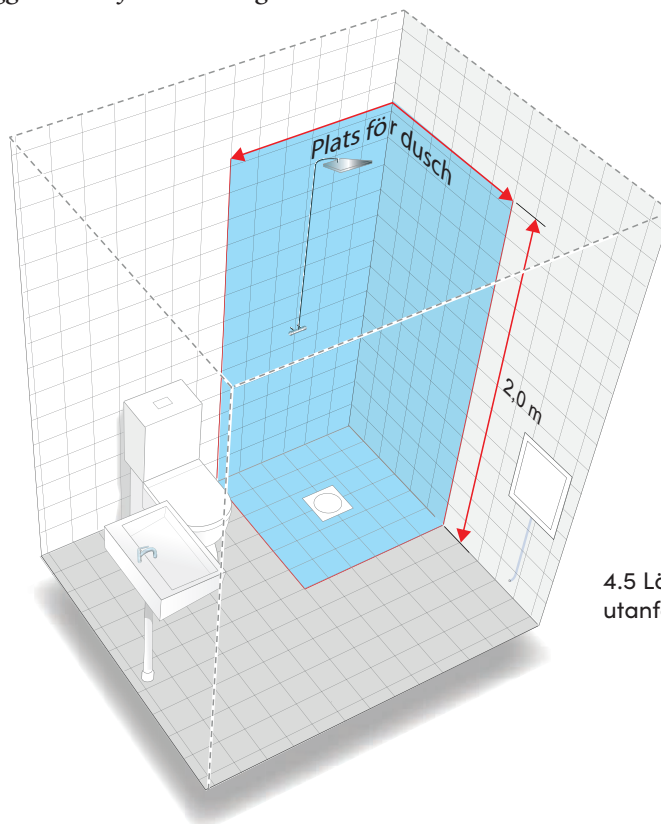
Serviceöppning ska inte placeras i *plats för bad eller dusch*.

→ Se bild 4.5 Läckageindikering utanför plats för dusch.

I rum med tätskikt på vägg ska en prefabricerad konstruktion till exempel ett fördelarskåp som ansluts mot väggens tätskikt ha en anslutning som är provad och godkänd enligt branschstandard, se 7.2.3.

I rum med tätskikt på vägg ska en prefabricerad konstruktion, till exempel ett fördelarskåp, som inte är ansluten mot väggens tätskikt, ha en serviceöppning med vattentät lucka och ram. Ramen ska vara ansluten till väggens tätskikt och anslutningen ska vara provad och godkänd enligt branschstandard, se 7.2.3.

🔗 Se *Byggtekniska förutsättningar*.



4.5 Läckageindikering utanför plats för dusch.

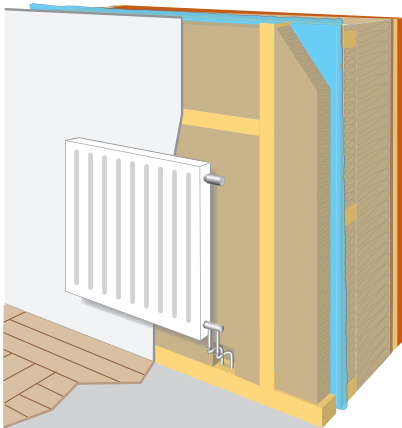
Läckageindikering

En prefabricerad konstruktion, till exempel ett fördelarskåp, ska ha läckageindikering från botten.

Ledning för läckageindikering ska förläggas med fall i hela dess längd och mynna i rum där man normalt vistas och ett eventuellt läckage enkelt kan upptäckas. Invändig diameter på ledning för indikering av läckage ska vara minst 20 mm. Om läckageindikeringen mynnar i rum med tätskikt ska utloppet från en sådan ledning inte placeras närmare än 60 mm från golvet eller intilliggande väggs tätskikt.

En läckageindikering får inte placeras i *plats för bad eller dusch*. En prefabricerad konstruktion, till exempel ett fördelarskåp samt ledning för läckageindikering ska vara rengjorda så att eventuellt utläckande vatten inte hindras från att rinna ut.

🔗 Se *Byggtekniska förutsättningar*.



4.5.1 Exempel på rörförläggning på "varma sidan".

4.5.1 Frysskadesäker förläggning av värmeinstallationer

Ledningar får inte monteras i uppvärmda utrymmen, till exempel kryppgrund eller vind eller i byggnadens isolering i golv, i ytterväggar eller i vindsbjälklag.

Ledningar kan förläggas i särskilt frostfritt installationsutrymme på konstruktionens varma sida innanför plastfolie eller ångbroms eller i frostfritt utrymme i isolering under grundplatta på mark.

Fördelarskåp eller prefabricerad konstruktion ska placeras frostfritt på konstruktionens varma sida innanför plastfolie eller ångbroms.

→ *Exempel på rörförläggning på "varma sidan", se bild 4.5.1.*

🔗 Se *Byggtekniska förutsättningar*.

4.6 Rör genomföringar i byggnadsdelar med tätskikt

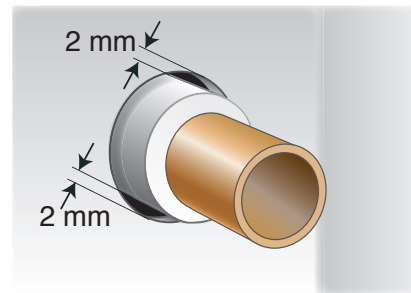
Kraven för rör genomföringar i en byggnadsdel med tätskikt är utformade med hänsyn till att tätskiktsentreprenören ska kunna göra ett fackmässigt arbete enligt Byggkeramikrådets branschregler för våtrum, Golvbranschens Våtrumskontrolls branschregler Säkra Våtrum eller branschregler Måleribranschens våtrumskontroll.

I plats för bad eller dusch gäller särskilda krav. Plats för bad eller dusch är golv under och väggar upp till 2,0 m över färdigt golv bakom badkar eller duschplats.

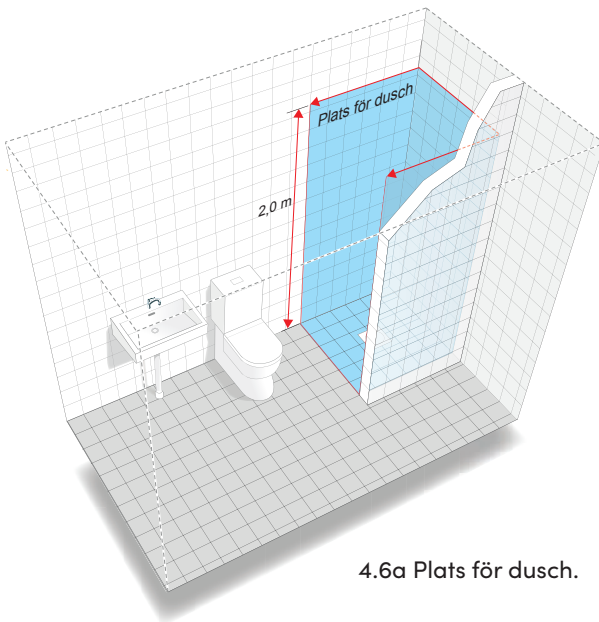
→ Se bild 4.6a Plats för dusch, se bild 4.6b Plats för bad.

Hål för rör genomföring i en byggnadsdel ska vara utfört med högst 2 mm mellan byggnadsdel och rör, skyddsror, rör genomföringshylsa eller annan genomföringsdetalj för att tätskikt ska kunna monteras.

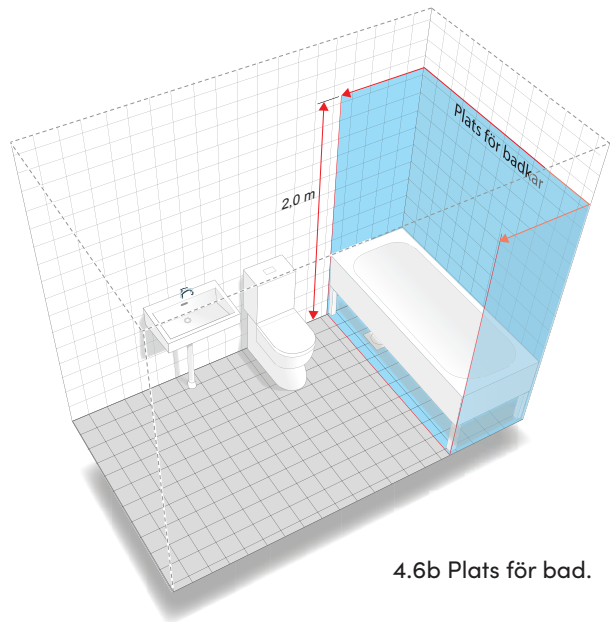
→ Se bild 4.6c Håltagning för rör genomföringar i vägg med tätskikt.



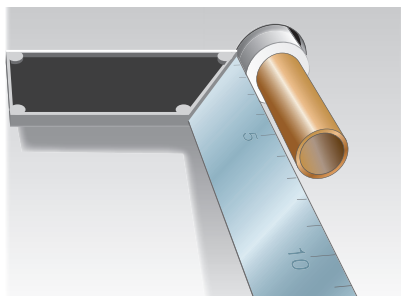
4.6c Håltagning för rör genomföringar i vägg med tätskikt.



4.6a Plats för dusch.



4.6b Plats för bad.



4.6d Rör vinkelrätt genom vägg med tätskikt.

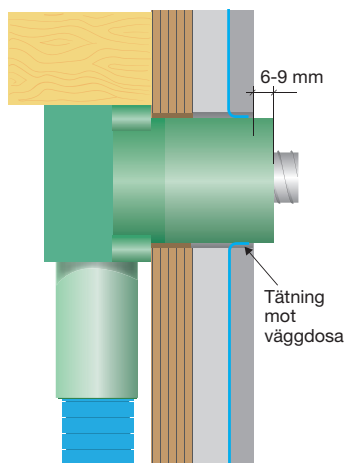
Rör, skyddsrör, rörgenomföringshylsa eller annan genomföringsdetalj ska vara monterad innan tätskiktet monteras och vara fixerade vinkelrätt mot underlaget så att rörelse inte kan uppstå mellan dem och tätskikt. Kopplingar får inte vara monterade när tätskiktet ska monteras.

Skyddsrör, genomföringsdetalj eller plasthölje på rör kapas 6–9 mm utanför färdig vägg.

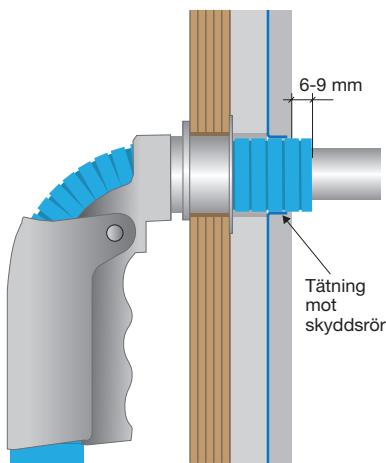
→ Se bild 4.6d Rör vinkelrätt genom vägg med tätskikt.

Exempel på rörgenomföringar se bild 4.6e–j

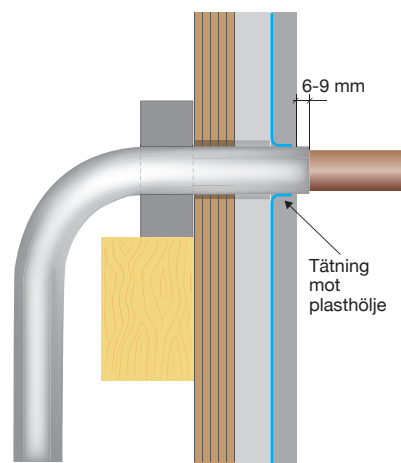
🔗 Se Byggtekniska förutsättningar.



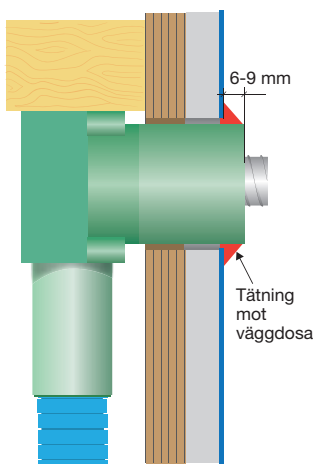
4.6e Tätning mot väggdosa vid keramiskt ytskikt.



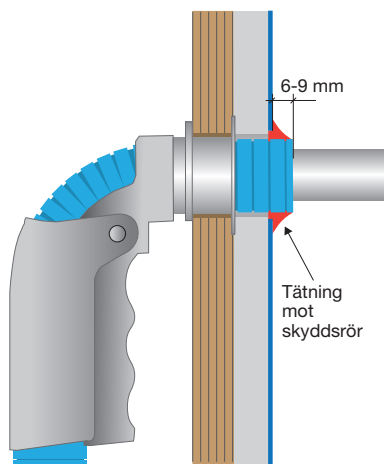
4.6f Tätning mot skyddsrör vid keramiskt ytskikt.



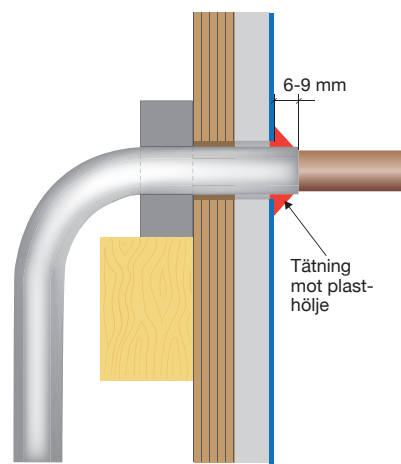
4.6g Tätning mot plasthölje vid keramiskt ytskikt.



4.6h Tätning mot väggdosa vid plastmatta som tät- och ytskikt.



4.6i Tätning mot skyddsrör vid plastmatta som tät- och ytskikt.



4.6j Tätning mot plasthölje vid plastmatta som tät- och ytskikt.

4.6.1 Rör genomföring i golv med tätskikt

I bad- eller duschrum och tvättstuga ska inga rör genomföringar finnas i golv förutom spillvattenrör och golvbrunn. I plats för bad eller dusch får det endast finnas golvbrunn.

Utförande av rör genomföring för spillvatten

Vid rör genomföring i golv ska avståndet mellan tätskiktet på intilliggande vägg och spillvattenrör vara minst 60 mm. Avstånd mellan spillvattenavsättning och golvbrunns yttre fläns ska vara minst 200 mm. På golv med plastmatta ska avstånd mellan golvbrunnens yttre fläns och spillvattenavsättning vara minst 500 mm.

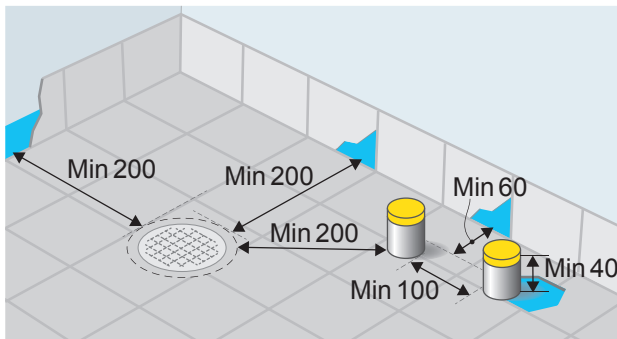
På en spillvattenavsättning ska avståndet mellan underlag för golvets tätskikt och spillvattenrörets överkant inte vara mindre än 40 mm vid montering av tätskiktet. Spillvattenrör eller anslutningsstos för WC-stol ska ha slät yta och vara anpassad för tätning mot golvets tätskikt.

- Se bild 4.6.1a Mått i mm för spillvattenrör och golvbrunn i tvättstuga med klinker.
- Se bild 4.6.1b Mått i mm för spillvattenrör och golvbrunn i tvättstuga med plastmatta.

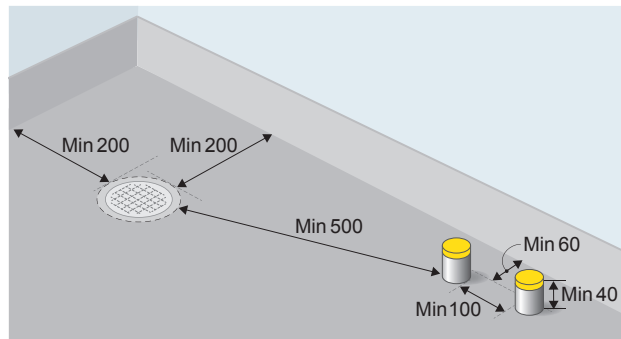
När yt- och tätskikt är monterat får spillvattenrör kapas ner men inte under nivå för tätskiktets uppvik på spillvattenröret.

Avsättningar för spillvatten ska vara täckta med skyddslock under byggtiden.

Tätning mellan medierör eller skyddsror ska utföras enligt rörleverantörens monteringsanvisning.



4.6.1a Mått för spillvattenrör och golvbrunn i tvättstuga med klinker.



4.6.1b Mått för spillvattenrör och golvbrunn i tvättstuga med plastmatta.

Undantag för rör genomföring i golv i bad- eller duschrum eller i tvättstuga

I bad- eller duschrum, tvättstuga med vattenvärmare, värmepump eller vattenmätare ska rör genomföringar till eller från sådana apparater utföras med rör genomföringshylsa.

Rör genomföringshylsa får inte placeras i *plats för bad eller dusch*.

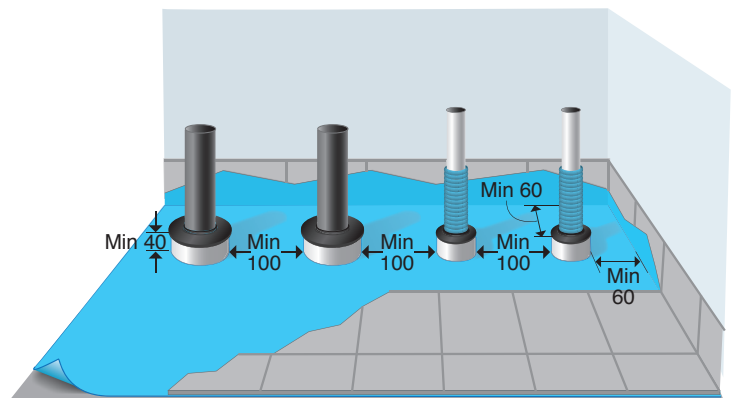
Undantag för rör genomföring i golv i apparatrum eller undercentral

Rör genomföringar för tappvattenservis eller anslutningar till apparater ska utföras med rör genomföringshylsa.

Utförande av rör genomföringar i golv med tätskikt

Vid rör genomföring i golv ska avståndet mellan tätskiktet på intilliggande vägg och rör eller rör genomföringshylsa vara minst 60 mm. Avstånd mellan rör genomföringshylsa och spillvattenrör eller två rör genomföringshylsor ska vara minst 100 mm. Avstånd mellan rör genomföringshylsa och golvbrunns yttre fläns ska vara minst 200 mm. På golv med plastmatta ska avstånd mellan golvbrunnens yttre fläns och rör genomföringshylsa vara minst 500 mm.

→ Se bild 4.6.1c Exempel på rör genomföringshylsa i apparatrum eller undercentral



4.6.1c Exempel på rör genomföringshylsa i apparatrum eller undercentral.

Avståndet mellan underlag för golvet tätskikt och en rör-genomföringshylsas överkant ska inte vara mindre än 40 mm vid montering av tätskiktet. Rör eller rör genomföringshylsa ska ha slät yta och vara anpassad för tätning mot golvet tätskikt. Tätning mellan medierör eller skyddsror och rör genomföringshylsa ska utföras enligt rörleverantörens monteringsanvisning.

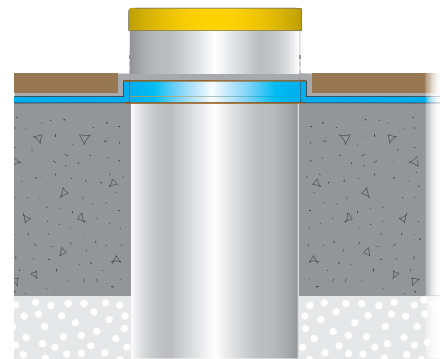
→ Se bild 4.6.1d–e Fixering spillvatten, rör genomföringshylsa i betong- eller träbjälklag

Placering av kulvertör och tätskiktsanslutning mot kulvertör ska samordnas med tätskiktsentreprenören.

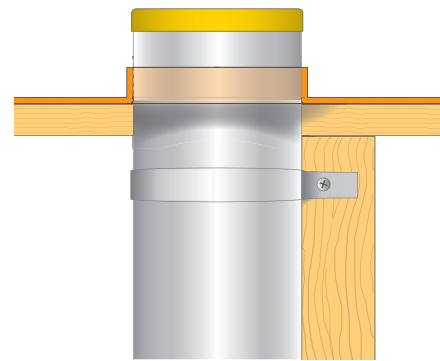
Undantag för rör genomföring i golv i WC-rum

Avstånd mellan genomföringar i golv för tappvatten- eller värmerör med diameter mindre eller lika med 32 mm ska vara minst 60 mm mellan centrum av rören. För rör med större diameter än 32 mm ska avstånd mellan rör eller rör genomföringshylsor vara minst 60 mm. Rör genomföring ska ha slät yta för anslutning av tätskikt.

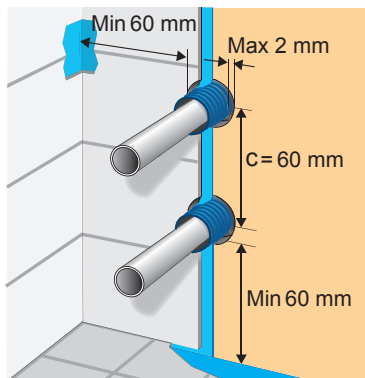
🔗 Se *Byggtekniska förutsättningar*.



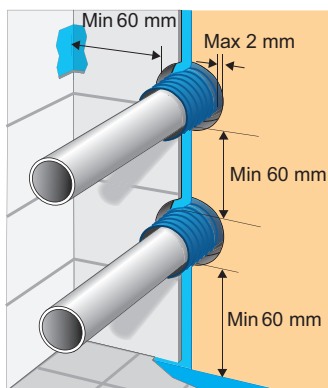
4.6.1d Fixering spillvatten, rör genomföringshylsa i betong- bjälklag.



4.6.1e Fixering spillvatten, rör genomföringshylsa i träbjälklag.



4.6.2a Rör genomföring i vägg med tätskikt för rör upp till 32 mm.



4.6.2b Rör genomföring i vägg med tätskikt för rör över 32 mm.

4.6.2 Rör genomföring i vägg med tätskikt

Rör eller skyddsrör ska sticka ut cirka 60 mm från väggskiva eller motsvarande innan tätskiktet monteras. Hänsyn ska tas till röranslutning av apparat som kräver längre utstick.

I *plats för bad eller dusch* ska inga rör genomföringar eller serviceöppningar finnas förutom direkt anslutning av kar- eller duschblandare och duschanordning.

Utförande av rör genomföring

Vid rör genomföring i vägg ska avståndet mellan tätskiktet på intilliggande golv eller vägg och rör eller skyddsrör vara minst 60 mm och minst 100 mm från tak.

Avstånd mellan rör genomföringar i vägg för tappvatten- eller värmerör med diameter mindre eller lika med 32 mm ska vara minst 60 mm mellan **centrum** av rören. För rör eller skyddsrör med större diameter än 32 mm ska avstånd **mellan** rör vara minst 60 mm.

→ Se bild 4.6.2a Rör genomföring i vägg med tätskikt för rör upp till 32 mm. Se bild 4.6.2b Rör genomföring i vägg med tätskikt för rör över 32 mm.

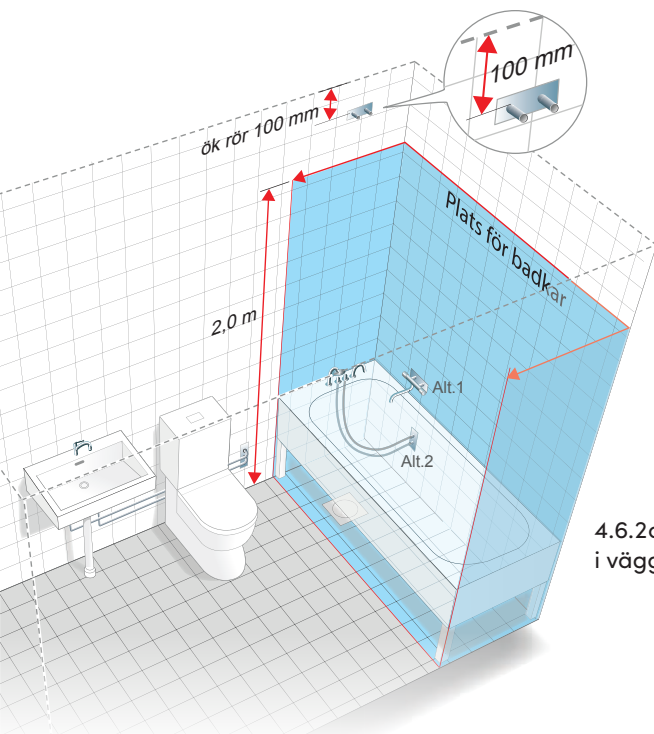
Undantag för rör genomföringar och inbyggnadsarmatur

I *plats för bad eller dusch* får rör genomföringar göras med avsättning med kopplingsbricka för slanganslutning till dusch-kabin eller till blandare på badkarskant.

→ Se bild 4.6.2c Rör genomföringar i vägg med tätskikt.

→ För inbyggnadsarmatur se punkt 4.2.2.

🔗 Se Byggtekniska förutsättningar.



4.6.2c Rör genomföringar i vägg med tätskikt.

4.7 Infästning av produkter i bad- och duschrum

Syftet är att möjliggöra täta och hållbara infästningar. Väggens och golvet konstruktion samt uppbyggnad avgör var och hur man kan göra infästningar.

Kraven gäller till exempel för infästning av WC-stol, tvättställ, fixtur för sanitetsporslin, blandare, dusch-anordning, duschväggar, stödhandtag och andra produkter.

4.7.1 Skruvinfästningar i vägg

Infästning av produkter kan kräva förstärkning av vägg.

Skruvinfästningar ska göras i betong eller annan massiv konstruktion, träreglar, träkortlingar eller i konstruktion som är provad och godkänd för infästning, till exempel en skivkonstruktion.

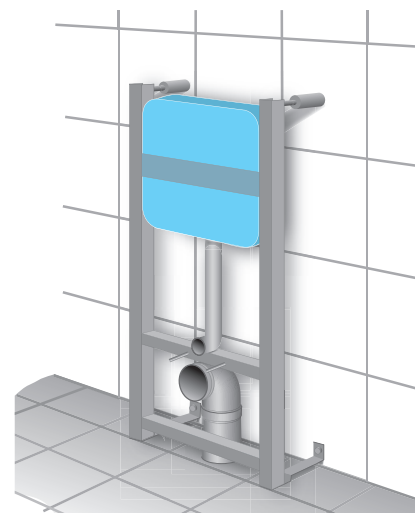
→ Se exempel på konstruktion på www.säkervatten.se.

→ Se bild 4.7.1a–b Skruvinfästning i trä eller betong.

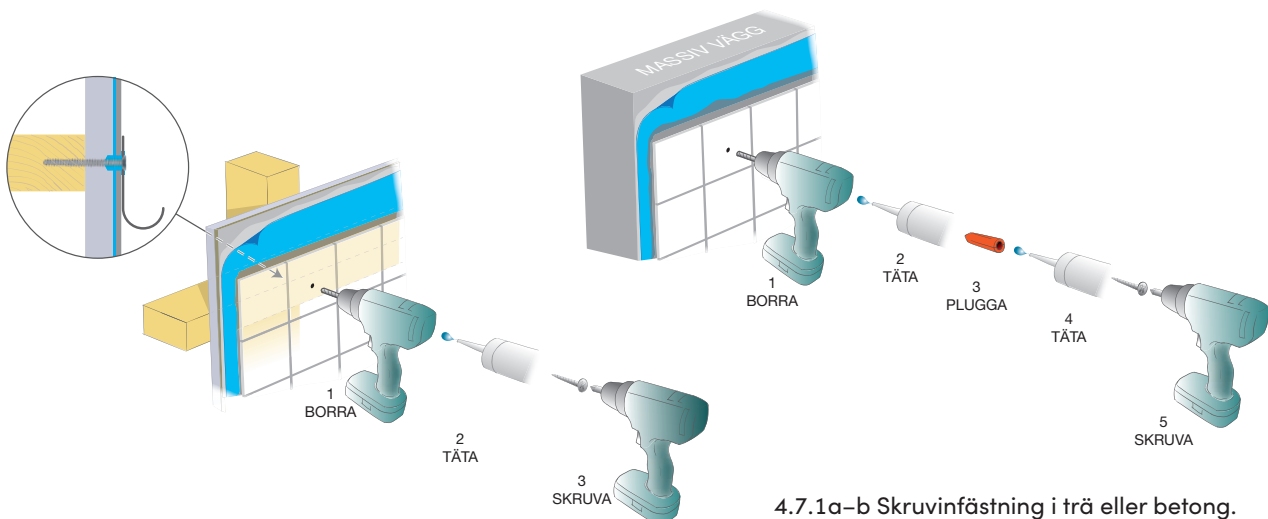
Skruvinfästning av fixtur för WC-stol med inbyggd spolcistern placerad i utrymme med tätskikt på golv ska endast göras i vägg.

→ Se bild 4.7.1c Skruvinfästning i vägg av fixtur för WC-stol.

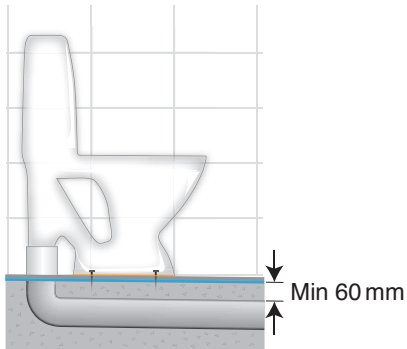
🔧 Se Byggtekniska förutsättningar.



4.7.1c Skruvinfästning i vägg av fixtur för WC-stol.



4.7.1a–b Skruvinfästning i trä eller betong.



4.7.2 Skruvfästning i golv.

4.7.2 Skruvfästning i golv

Golvet under WC-stol eller annan golvmonterad apparat ska tillåta ett borrh- och skruvdjup på 60 mm. Rör och elledningar kan förläggas under monteringsytan under förutsättning att förläggningsdjupet är större än 60 mm.

→ Se bild 4.7.2 Skruvfästning i golv.

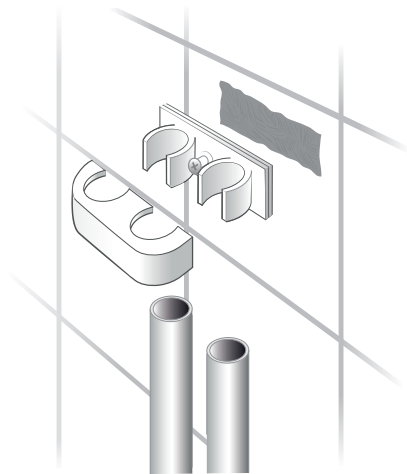
🔗 Se Byggtekniska förutsättningar.

4.7.3 Tätning av skruvfästningar

Infästningar ska tätas mot väggen, respektive golvets tätskikt.

Tätningssmassa ska fästa mot underlaget, vara vattenbeständig, mögelresistent och åldringsbeständig.

🔗 Se Byggtekniska förutsättningar.



4.7.4 Infästning med lim.

4.7.4 Infästning av produkter med lim

Infästning med lim ska utföras med material och metoder enligt monteringsanvisning från leverantören av produkten.

→ Se bild 4.7.4 Infästning med lim.

🔗 Se Byggtekniska förutsättningar.

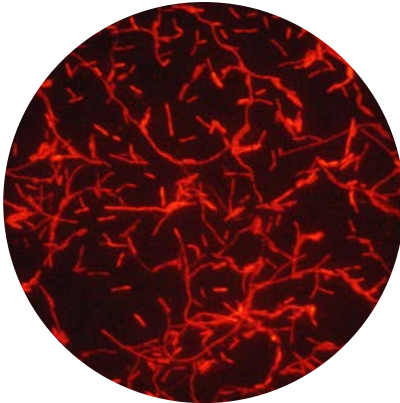
KAPITEL 5

Utförande till skydd mot personskador

Branschregler Säker vatteninstallation ska skydda mot personskador som uppkommer av mikrobiell tillväxt, förorenat vatten på grund av återströmning samt brännskador.

5 Utförande till skydd mot personsador

5.1 Skydd mot legionellatillväxt i tappvatteninstallationer



Mikroskopbild på *Legionella pneumophila*. Bilden är förstord 400 gånger.

Foto: Folkhälsomyndighetens pressarkiv

Branschreglernas syfte är bland annat att minska risken för mikrobiell tillväxt. Legionellabakterier förekommer naturligt i miljön bland annat i våra vattentäcker. Genom dricksvattnet kan legionellabakterier komma in en byggnads tappvatteninstallation. Under ogynnsamma förhållanden, framför allt om vattnet har fel temperatur, kan antalet bakterier växa till kraftigt. Om man andas in legionellabakterier via vattenaerosoler, till exempel i duschen, kan man smittas av bakterien som då kan orsaka legionärssjuka eller pontiacfeber. Legionärssjuka är en lunginflammation som kan vara livshotande.

→ För mer information se www.stoppalegionella.se.

5.1.1 Temperaturkrav och placering av tappvattenledningar

Temperaturen i tappvarmvatten- och VVC-systemet ska vara mellan 50 °C och 60 °C. Temperaturen på utgående tappvarmvatten från varmvattenberedare eller motsvarande ska vara lägst 55 °C.

Temperaturen i varmvattenberedare eller ackumulator-tank med slinga ska vara lägst 60 °C. I värmepumpar där temperaturen i varmvattenberedaren inte värms till 60 °C ska beredaren hettas upp automatiskt minst en gång per vecka till minst 60 °C.

Installationer för tappkallvatten ska utformas så att kallvattnet inte värms upp oavsiktligt.

För att minska risken för tillväxt av legionellabakterier i tappkallvatten ska tappkallvatteninstallationen inte placeras på ställen där temperaturen är högre än rumstemperatur. Placeras tappkallvattenledningar till exempel i schakt, fördelarskåp eller i bjälklag med värmerör eller golvvärme, där temperaturen kan bli högre än rumstemperaturen, ska installationen utformas så att den beräknade temperaturen på stillastående kallvatten inte blir högre än 24 °C på 8 timmar.

Exempel på utformning av tappvattenschakt och beräkning av kallvattentemperatur finns på www.sakervatten.se.

→ Se bild 5.1.1a. Exempel på placering av tappvattenrör i schakt.

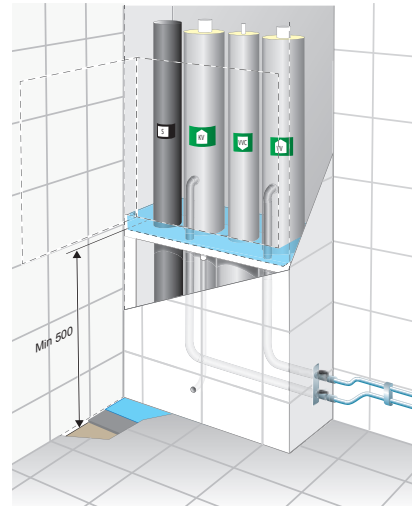
Kallvattenledning och ledningar i varmvattensystemet ska vara monterade så att de inte kommer i kontakt med varandra för att förhindra värmeöverföring mellan rören. Detta gäller även rör med skyddsror.

Undantag

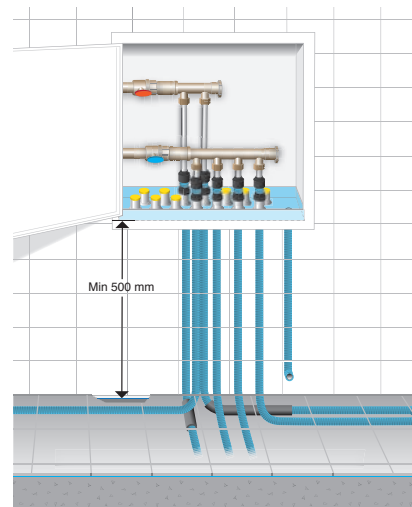
Vid förläggning av vattenledningar i bjälklag får rör för kallvatten och varmvatten komma i kontakt med varandra vid korsningar och uppgångar till fördelarskåp. Rör som kommer i kontakt med varandra ska vara isolerade vid kontaktytan.

→ Se bild 5.1.1b Förläggning av tappvattenrör i bjälklag.

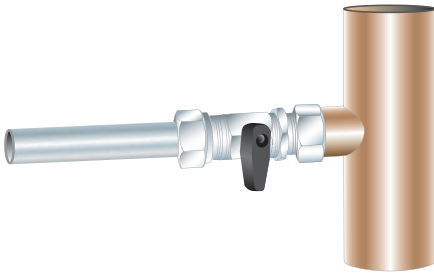
🔗 Se Byggtekniska förutsättningar.



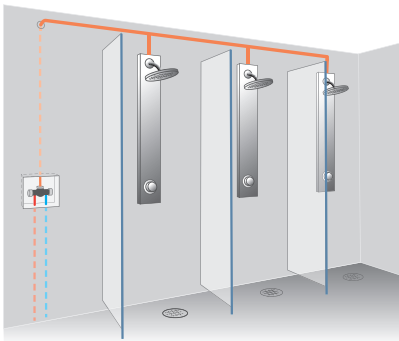
5.1.1a Exempel på placering av tappvattenrör i schakt.



5.1.1b Förläggning av tappvattenrör i bjälklag.



5.1.2a Avstängningsventil för framtida installation.



5.1.2b Centralblandare till flera duschplatser.

5.1.2 Utformning av tappvatteninstallation

Handdukstorkar eller andra värmare ska inte anslutas till VVC-systemet.

Outnyttjade ledningar på kallvatten-, varmvatten- eller VVC ska inte vara längre än 200 mm mätt från den vattenförande ledningen där de är inkopplade. För att undvika bakterietillväxt ska ledning för tappvatten till framtida installationer förses med en avstängningsventil eller proppas i början av ledningen så att ledningen kan stå tom tills den kopplas in.

→ Se www.stoppalegionella.se.

→ Se bild 5.1.2a Avstängningsventil för framtida installation.

Rörledning från en centralblandare, det vill säga en blandare som försör flera duschplatser med tappvatten, ska inte vara längre än 5 meter från blandare till den sista duschplatsen.

→ Se bild 5.1.2b Centralblandare till flera duschplatser.

5.1.3 Idrifttagning efter tryck- och täthetskontroll

Efter tryck- och täthetskontroll med vatten ska tappvatten-systemet tas i drift senast inom sju dagar eller tömmas på vatten för att minska risken för bakterietillväxt.

5.2 Skydd mot brännskador

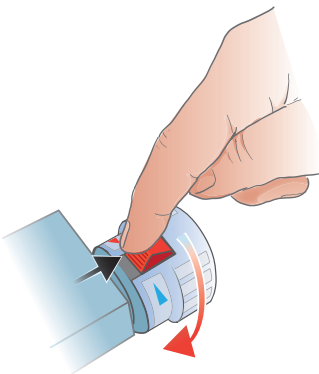
Vid hög varmvattentemperatur från ett tappställe eller dusch är den tid det tar för att få en brännskada mycket kort. Vid varmvattentemperaturer över 60 °C tar det bara några sekunder.

5.2.1 Temperaturkrav

Temperaturen på utgående tappvarmvatten från vattenvärmare ska inte överstiga 60 °C.

Där det finns särskild risk för olycksfall, till exempel i förskolor eller vårdboende, ska temperaturen på tappvarmvattnet från en blandare inte vara högre än 38 °C. I duschar för personer som inte kan förväntas klara av att reglera temperaturen själva, eller i fasta duschar som inte kan regleras utan att personen befinner sig i duschplatsen, ska blandaren vara försedd med temperaturbegränsning. Begränsningen ska vara inställd på högst 38 °C och ska inte kunna ändras utan särskilt handgrepp.

→ Se bild 5.2.1 Temperaturbegränsning med särskilt handgrepp.



5.2.1 Temperaturbegränsning med särskilt handgrepp på duschblandare.

5.3 Skydd mot återströmning

Återströmning innebär att förorenat vatten oavsiktligt sugs eller trycks in i tappvattensystemet och på så sätt riskerar att orsaka förorening och förgiftning.

Installationer i bostäder, kontor, offentliga lokaler och liknande ska utföras med återströmningsskydd enligt tabellerna nedan. Tabellerna är en branschtolkning av SS-EN 1717 och gäller för installationer i utrymmen med liten risk för hantering av giftiga eller hälsofarliga ämnen.

→ Se www.säkervatten.se angående branschtolkningen.

5.3.1 Tappställen utan slangförskruvning och slangar

| INSTALLATION | EXEMPEL PÅ ÅTERSTRÖMNINGSSKYDD |
|--------------------------------|--------------------------------|
| Vattenklosett | Inbyggt luftgap |
| Tvättställsblandare | Luftgap |
| Badkarsblandare utan handdusch | Luftgap |
| Blandare med fast dusch | Luftgap |
| Köksblandare | Luftgap |
| Blandare för utslagsback | Luftgap |
| Hushållstvättmaskin | Inbyggt luftgap |
| Hushållsdiskmaskin | Inbyggt luftgap |

Luftgap ska vara minst 20 mm.

5.3.2 Tappställen med duschslang

| INSTALLATION | EXEMPEL PÅ ÅTERSTRÖMNINGSSKYDD |
|---|--|
| Tvättställsblandare med handdusch | Backventil |
| Badkarsblandare med handdusch | Luftgap och backventil eller automatisk omkastare |
| Duschblandare med handdusch | Backventil |
| Duschblandare eller tvättställsblandare med handdusch som når ner under vattenspegel i bidé eller WC-stol | Backventil och vakuumventil eller två backventiler eller duschhandtag med ejektorfunktion samt automatisk avstängning och backventil |
| Köksblandare med handdusch | Backventil och vakuumventil eller två backventiler eller duschhandtag med ejektorfunktion samt automatisk avstängning och backventil |

5.3.3 Tappställen med slangförskruvning

Tabellen gäller för tappställen i trädgård och för utrymmen där hälsovådliga ämnen inte hanteras. Exempel på hälsovådliga ämnen är frysskyddsmedel, gödningsmedel, bekämpningsmedel, oljor och drivmedel.

| INSTALLATION | EXEMPEL PÅ ÅTERSTRÖMNINGSSKYDD |
|---|--|
| Tappventil eller vattenutkastare med endast KV eller VV | <i>Backventil och vakuumventil</i> |
| Spolblandare eller vattenutkastare med både KV och VV | <i>Backventiler och vakuumventiler</i> |

5.3.4 Fasta anslutningar till installationer

| INSTALLATION | EXEMPEL PÅ ÅTERSTRÖMNINGSSKYDD |
|--|---|
| Vattenansluten apparat i kök eller pentry* | <i>Backventil</i> |
| Inkommande vattenledning direkt efter vattenmätare | <i>Inbyggd eller separat kontrollerbar backventil</i> |
| Tappvattenvärmare | <i>Inbyggd backventil i säkerhetsgrupp</i> |
| Värme- eller kylsystem utan tillsatser | <i>Kontrollerbar backventil</i> |
| Värme- eller kylsystem med tillsatser | <i>Luftgap minst 100 mm</i> |

* För disk- och tvättmaskin se 5.3.1.

KAPITEL 6

Kontroller

Innan en installation tas i drift ska entreprenören säkerställa att kraven i branschreglerna är uppfyllda.

6 Kontroller

Tryck- och täthetskontroll ska utföras innan installationerna tas i drift.



6.1 Tryck- och täthetskontroll av tappvatten- och värmeinstallationer

Tryck- och täthetskontroll av rörledningssystem med vatten ska utföras enligt anvisningar i Branschregler Säker Vatteninstallation om inte leverantören anger annat i sin monteringsanvisning eller om annat utförande är föreskrivet i den tekniska beskrivningen för installationen.

Kontrollerna ska dokumenteras.

Tryck- och täthetskontroll med luft eller annan gas ska utföras enligt krav i AFS 2006:8 och kräver särskild behörighet.

6.2 Tryck- och täthetskontroll enligt Branschregler Säker Vatteninstallation

Vid tryck- och täthetskontroll med vatten ska rörledningen vattenfyllas långsamt upp till kontrolltrycket. Ledningarna ska vara helt vattenfyllda och luftade. För att underlätta luftning bör ledningen fyllas från sin lägsta punkt. Tappvattensystem ska provas med vatten av dricksvattenkvalitet. Temperaturskillnaden mellan aktuell rumstemperatur och vattentemperatur får inte vara större än 10 °C.

Vid täthetskontroll ska samtliga fogar kontrolleras med avseende på ”smygläckage”. Denna kontrollen är viktig eftersom sådana läckage inte alltid kan avläsas på kontrollutrustningens manometer.

6.2.1 Tryck- och täthetskontroll av rörledningssystem av metall

Rörledningssystem ska trycksättas till ett kontrolltryck av 14,3 bar för tappvattensystem och 8,6 bar för värmesystem under minst 120 minuter. Rörledningssystemet ska avsynas i sin helhet. Trycket får inte sjunka under kontrolltiden.

6.2.2 Tryck- och täthetskontroll av plaströrssystem eller blandade plast- och metallrörssystem

Fas 1 – Tappvattensystem ska trycksättas till ett kontrolltryck av 14,3 bar och värmesystem till 8,6 bar under minst 30 minuter. Ledningssystemet kan komma att behöva fyllas på under kontrolltiden.

Fas 2 – Efter 30 minuter sänks kontrolltrycket snabbt till 7,5 bar för tappvattensystem och 4,5 bar för värmesystem. Trycket ska bibehållas under minst 90 minuter. Trycket får inte sjunka under kontrolltiden. Samtliga fogar ska kontrolleras.

6.2.3 Täthetskontroll av presskopplingar

Särskild täthetskontroll ska utföras på ledningar med presskopplingar för att kontrollera att presskopplingarna är pressade innan tryckkontroll utförs.

Rörledningen ska trycksättas till ett kontrolltryck av 3 bar under minst 30 minuter. Trycket får inte sjunka under kontrolltiden. Samtliga fogar ska kontrolleras.

6.2.4 Täthetskontroll av befintliga tappvatten och värmeinstallationer

Ändringar i befintliga tappvatteninstallationer ska täthetskontrolleras med tappvatteninstallationens befintliga vattentryck.

Ändringar i befintliga värmeinstallationer ska täthetskontrolleras med värmeinstallationens befintliga drifttryck.

6.2.5 Täthetskontroll av spillvattenledningar

Täthetskontroll av spillvattenledningar ska utföras enligt leverantörens monteringsanvisningar eller enligt utförande som är föreskrivet i den tekniska beskrivningen för installationen.

6.2.6 Förenklad täthetskontroll med luft för vissa rörssystem

Om det är risk för frysning eller bakterietillväxt innan ett rörssystem ska tas i drift är det opraktiskt att utföra en täthetskontroll med vatten. För rörssystem som är provade med avseende på tryckhållfasthet kan man göra en förenklad

tätthetskontroll med luft. Det gäller system för tappvatten, golvvärme och andra konventionella värmesystem med plast- eller metallrör som ska byggas eller gjutas in. För rörsystem som bearbetas till exempel lödning och svetsning gäller andra krav.

→ Se broschyr "Förenklad täthetskontroll med luft för vissa rörsystem" på www.säkervatten.se.



6.3 Temperaturkontroll

Temperaturkontroll ska utföras innan tappvattensystemet tas i drift. Injustering av VVC-systemet ska vara färdig innan temperaturkontrollen utförs. Kontrollerna ska dokumenteras.

Följande temperaturer ska kontrolleras:

- Lägst 60 °C i varmvattenberedare eller ackumulatortank med slinga.
- Lägst 55 °C och högst 60 °C på utgående tappvarmvatten till installationen.
- Lägst 50 °C på VVC-systemets samtliga slingor och returledning.
- Högst 38 °C på tappställen där det finns särskild risk för olycksfall.

Kontrollera att varmvattenberedaren i en värmepump där vattnet inte värms till 60 °C hettas upp automatiskt minst en gång per vecka till minst 60 °C.

6.4 Kontroll av monteringsverktyg och mätinstrument

Monteringsverktyg, mätinstrument för tryck- och täthetskontroll samt mätinstrument för temperaturkontroll ska ha gällande intyg på utförd kontroll och kalibrering om leverantören anger att utrustningen ska kontrolleras och kalibreras.

KAPITEL 7

VVS-produkter

Förutom att arbetet är korrekt utfört krävs det att ingående komponenter uppfyller de krav som ställs på en väl fungerande installation.

7 VVS-produkter

7.1 Egenskaper



Typgodkännande- och CE-märke.

VVS-produkter ska ha dokumentation som visar att produkten uppfyller samhällets krav enligt Boverkets byggregler. Detta ska visas genom Typgodkännande eller annat godkännande av erkänt certifieringsorgan efter tredjepartsprovning av ackrediterat provningsorgan. Produkter som anges i branschreglerna ska ha dokumentation som visar att de uppfyller särskilda branschkrav.

CE-märkning innebär att en produkt får sättas på marknaden. Det innebär inte automatiskt att produkten uppfyller kraven i Boverkets byggregler.

→ Se kapitel 7.2.3 *Branschstandard*.

7.1.1 System och komponenter

Tappvatten-, spillvatten- och värmeinstallationer ska vara utförda av rör och komponenter som är provade och godkända som sammansatt system.

Andra komponenter som är avsedda att användas tillsammans med ett godkänt system, till exempel kopplingar, blandarfästen, väggbrickor, vatten- och värmefördelare ska vara provade och godkända för detta. Det ska framgå av leverantörens dokumenterade monteringsanvisningar vilka komponenter som är godkända att användas tillsammans.

7.2 Särskilda branschkrav

För vissa system och produkter gäller särskilda krav enligt branschstandard från Säker Vatteninstallation men också från till exempel Byggherakommissionen, Golvbranschens Våtrumskontroll eller VVS Fabrikanternas råd.

→ Fullständiga krav och godkända produkter eller system redovisas på www.säkervatten.se.

7.2.1 Mässingskomponenter

Tappvattenberörda delar av mässingskopplingar och ventiler ska vara utförda av avzinkningshärdigt material.

7.2.2 Väggnära golvbrunnar

Väggnära golvbrunnar ska vara provade och godkända för anslutning mot ett specifikt tätskikt enligt Branschgodkännande för golvbrunnar avsedda för väggnära placering i kombination med tätskiktssystem. Detta ska dokumenteras i monteringsanvisningen tillsammans med en specifikation på vilka tätskiktssystem som golvbrunnen är provad och godkänd tillsammans med.

→ Se www.säkervatten.se.

7.2.3 VVS-produkter som ska anslutas mot tätskikt

Prefabricerad konstruktion, till exempel fördelarskåp, ram för servicelucka, inbyggnadslåda för blandare, prefabricerad tätskiktssystemkonstruktion för WC med inbyggnadscistern eller andra produkter som ska anslutas mot tätskikt ska vara provade och godkända enligt branschstandard.

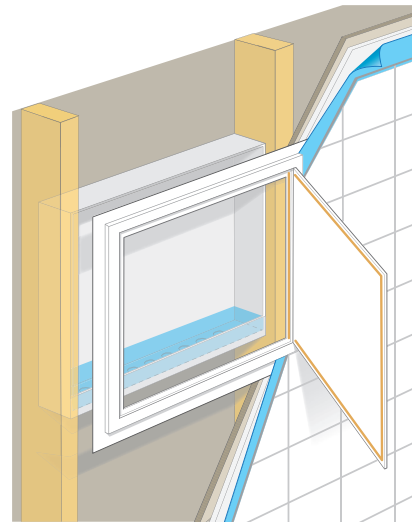
→ Se www.säkervatten.se.

7.2.4 Prefabricerade volymhus eller prefabricerade installationsmoduler

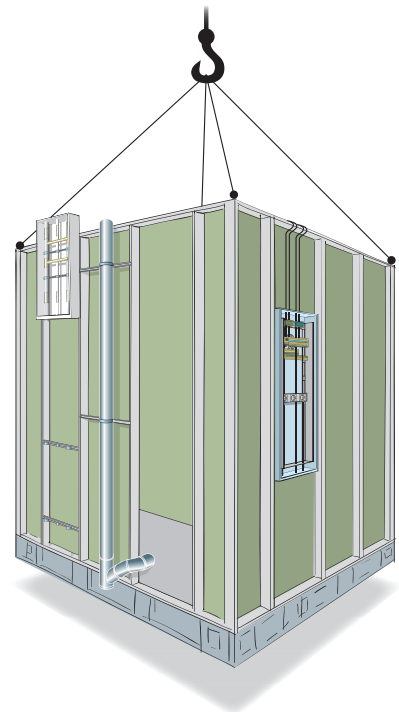
Prefabricerade volymhus eller prefabricerade installationsmoduler, till exempel våtrum, WC-rum eller kök, som uppfyller särskilda krav enligt branschstandard kan ingå i en installation enligt Branschregler Säker Vatteninstallation som en VVS-produkt.

→ Se www.säkervatten.se.

🔗 Se *Byggtekniska förutsättningar*.



Fördelarskåp med vattentät lucka och ram.



Prefabricerad våtrumsmodul.



7.3 Monteringsanvisningar

Montering av VVS-produkter och VVS-system ska utföras enligt leverantörens monteringsanvisningar.

System och produkter ska ha aktuella och daterade monteringsanvisningar på svenska som visar hur kravet på fackmässig montering ska uppnås. Monteringsanvisningarna ska antingen vara tryckta eller digitala.

7.3.1 Monteringsanvisning märkt med Säker Vatteninstallations logotyp

Säker Vatten AB bedömer eller godkänner inte produkter.

För en produkt eller ett installationssystem som uppfyller Säker Vatteninstallations krav på monteringsanvisningar kan en leverantör genom avtal få använda Säker Vatteninstallations särskilda logotyp för monteringsanvisningar om:

- monteringsanvisningen granskats och accepterats enligt en särskild checklista där man bland annat bedömer om monteringsanvisningen är pedagogiskt uppställd och utformad
 - produkten, när den är monterad enligt monteringsanvisningen, uppfyller kraven i Branschregler Säker Vatteninstallation
 - produkten finns registrerad i RSK-databasen och har en aktuell byggvarudeklaration eller ett motsvarande dokument som kan levereras inom två veckor
- Förteckning över leverantörer med produkter med accepterade monteringsanvisningar finns på www.säkervatten.se.



Accepterad
monteringsanvisning
2021:1

KAPITEL 8

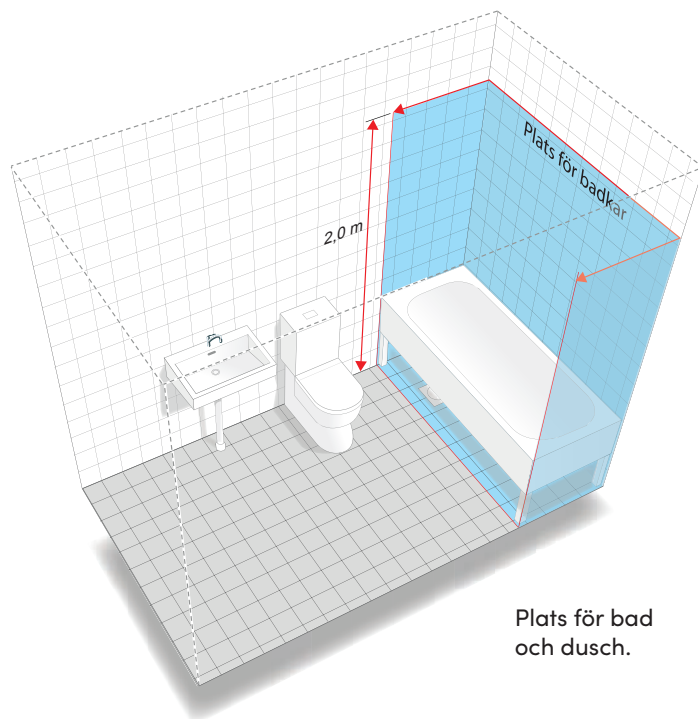
Begrepps- förklaringar och förkortningar

För att undvika missförstånd och missar i kommunikationen är det viktigt att alla parter använder begrepp på samma sätt.

Begreppsförklaringar

| | |
|--|--|
| ABK | Allmänna Bestämmelser för Konsultuppdrag inom arkitekt- och ingenjörsvksamhet. |
| AMA VVS & Kyla | Allmän materiel- och arbetsbeskrivning för VVS- och kyltekniska arbeten. Branschdokument för upprättande av beskrivningar. |
| Annan verifierad konstruktion | Utrymme med vattentät botten som gör det möjligt att samla upp eventuellt utläckande vatten och indikera läckage. |
| Anslutningsrör | Rör för anslutning av vatten till blandare eller apparat. Levereras ofta tillsammans med blandare eller apparat. Anslutningsrör ska vara provat och godkänt för sin användning. |
| Bjälklagets överkant | Räknas från bottenplatta eller bjälklag före fallspackling och andra påbyggnader. |
| Blandarfäste | Väggbrička med koppling för direkt anslutning av blandare på vägg och som även fixerar mediaröret. |
| Droppläckage | Små läckage som kan ta lång tid att upptäcka och som över tid kan ge stora skador på byggnaden. |
| Enkelt att upptäcka/ Snabbt kunna upptäckas | Syftet med ”enkelt att upptäcka” är att ett läckage ska kunna upptäckas så snabbt som möjligt. Därför ska läckageindikeringen dras ut i rum där folk normalt vistas och inte i exempelvis en klädkammare. Tolkningen av ”enkelt att upptäcka” och utförandet för att uppfylla regeln bestäms i samråd mellan projektör, entreprenör och beställare utifrån förutsättningarna i varje enskilt fall för att minimera vattenskador. |
| Fall på ledning | Lutning på ledning i flödesriktningen. |
| Fog | Sammankopplingspunkt för rörledningar eller rördelar. Exempel kan vara svets-, klämrings-, press-, gäng-, löd- och svetsfog. |
| Frostfritt installationsutrymme | Utrymme på konstruktionens varma sida innanför plastfolie eller ångbroms eller i frostfritt utrymme. |
| Fästanordning | Produkt för fastsättning, till exempel anordning för att fixera spillvattenledning. |
| Fördelarrör för vatten | Rördel för vatten med fler än tre anslutningar. |
| Fördelarrör för värme | Rördel för värme med fler än tre anslutningar försett med utrustning som till exempel luftningar, ventiler med ställdon eller pump. |
| Fördelarskåp | Prefabricerat skåp för montering av fördelarrör och anslutningar av kopplings och fördelningsledningar. Fördelarskåp ska ha vattentät botten med vattentäta rörgenomföringar som kan fixeras vinkelrät mot botten. |
| Fördelarskåp i tak | Fördelarskåp med dränerande lucka och vattentäta rörgenomföringar. |
| Golvbrunn | Golvavlopp med luktlås. Golvet och dess vattentäta skikt ska ha fall mot golvbrunnen. |
| Kommersiella lokaler | Till exempel hotell, kontor, köpcentrum, butiker och restauranger. |

| | |
|--------------------------------|--|
| Kontrolltryck | Det tryck som ska användas vid tryckkontroll av rörledningssystem. |
| Kopplingsbricka | Väggbricka med inbyggd koppling som även fixerar mediaröret. |
| Kopplingsledning | Vattenledning som endast ansluter en apparat eller en blandare. |
| Kök | Utrymme avsett för matlagning. Pentry räknas normalt som ett litet kök. |
| Läckagebrytare | Övervakar tappvatteninstallationen lokalt med en fuksensor för att identifiera läckage och stänga av vattnet. |
| Läckageindikering | Anordning som visar om läckage uppstår på en inbyggd installation. Utförs normalt med ett rör men kan också utföras med en öppning som har motsvarande funktion. <i>Se även "enkelt att upptäcka".</i> |
| Lätt åtkomlig | Syftet med "lätt åtkomlig" är att det inom rimlig tid, med rimlig arbetsinsats och utan förstörande ingrepp ska vara möjligt att komma åt till exempel servicelucka, avstängningsventiler eller fogar. Tolkningen av "lätt åtkomlig" och utförandet för att uppfylla regeln bestäms i samråd mellan projektör, entreprenör och beställare utifrån förutsättningarna i varje enskilt fall för att minimera vattenskador. |
| Plats för bad och dusch | Golv och vägg upp till en höjd av 2 m i utrymme som avgränsas som duschplats eller plats för badkar. |



Plats för bad och dusch.

| | |
|---|---|
| Prefabricerad konstruktion | En prefabricerad konstruktion kan vara en förtillverkad teknisk lösning. Till exempel ett fördelarskåp som är tredjepartsprovad av ackrediterat provningsorgan enligt branschstandard. |
| Produkter som kan upptäcka läckage och larma eller stänga av vattnet | <i>Se Vattenlarm, Läckagebrytare och Vattenfelsbrytare.</i> |
| Rensbrunn | Brunn huvudsakligen avsedd för rensning av anslutande ledningar. |
| Rör genomföringshylsa | Rör genomföringshylsa är vanligtvis ett PP-rör, dimensioner lika spillvattenrör. Hylsan ska ha en slät yta för anpassning av manschetter mot tätskiktet. |
| Serviceöppning | Öppning till dolda installationer som är tillräckligt stor för att kunna utföra service och byte av fogar och utrustning. |
| Särskilt handgrepp för ändring av temperatur | Ändring av temperatur över 38 grader måste göras med flera moment, till exempel trycka in en knapp och vrida ett vred samtidigt. |
| Vattenavvisande golv | Golv som inte tar skada av vatten från en läckageindikering. |
| Vattenfelsbrytare | Övervakar hela tappvatteninstallationen genom mätning för att identifiera läckage och stänga av vattnet centralt. |
| Vattenlarm | Identifierar läckage och larmar. |
| Vattentät botten | Utrymme för fogar eller fördelarrör med en vattentät botten som är provad och godkänd. |
| Vattentät lucka | Lucka till ram för serviceöppning placerad i vägg med tätskikt så att vatten inte kan tränga in i väggkonstruktionen. Luckan ska vara provad och godkänd. |
| Vattentätt golv | Krav i Boverkets byggregler. På ett vattentätt golv ska tätskiktet ha uppvik mot vägg. |
| VS | Värme och Sanitet |
| VVS | Värme, Ventilation och Sanitet |
| Våtrum | Våtutrymme. Utrymme där golv och väggar kan förväntas bli utsatta för vattenbegjutning vid upprepade tillfällen. Exempel på våtutrymmen är badrum, duschrum, tvättstuga. |
| Våtzoner | Indelning av områden på vägg och golv i våtrum som definieras i branschregler från Bygggeramikrådet (BKR), Golvbranschens Våtrumskontroll (GVK) och Måleribranschens Våtrumskontroll (MVK). |
| Översvämningsskydd | Golvbrunn med mekaniskt luktlås för ta hand om oavsiktlig utströmning av vatten. |

VVS-installationerna är en viktig del av en byggnads funktion. Installationerna ska ge användaren livskvalitet och säkerhet.

Branschregler Säker Vatteninstallation är ett kvalitetssystem som är framtaget av av VVS-företag, VVS-konsulter, branschorganisationer, experter från högskolor, myndigheter, försäkringsbolag, byggföretag och leverantörer av VVS-produkter för att minska risken för vattenskador, legionellatillväxt, brännskador och förgiftning.

Säker Vatteninstallation är en installation som:

- är utförd enligt Branschregler Säker Vatteninstallation
- är utförd av ett auktoriserat VVS-företag
- är utförd av utbildade VVS-montörer och arbetsledare med branschlegitimation
- är kontrollerad enligt branschreglerna
- har intyg om Säker Vatteninstallation.

Aktuella auktoriserade VVS-företag redovisas på www.säkervatten.se.





säkervatten.se

Illustrationer: Hans Sandqvist, www.bildinfo.se.
AD: Peter Winqvist. Foto: Erik Thor.
Produktion: Roxx Communication Group AB, www.roxx.se
Tryck: V-tab, 2020



info@sakervatten.se
www.sakervatten.se