



S **BRUKSANVISNING**
Spiskåpa 251-16

SÅ HÄR ANVÄNDS SPISKÅPAN

Funktion fig. 1

- A - Vred för fläktmotor/spjäll
- B - Tryckknapp för belysning.
- 1, 2, 3 - Fläktens tre hastigheter
- 4 - Grundläge allmän- och våtrumsventilation.
- 5 - Ökad allmän- och våtrumsventilation.
- 6 - Indikeringslampa som visar att ökad allmän- och våtrumsventilation är inkopplad.

Att flambära under spiskåpan är inte tillåtet.
Tillräckligt med luft måste tillföras rummet när spiskåpan används samtidigt med produkter som använder annan energi, än elenergi t.ex. gasspis, gas/braskaminer, ved/olja/pannor etc.

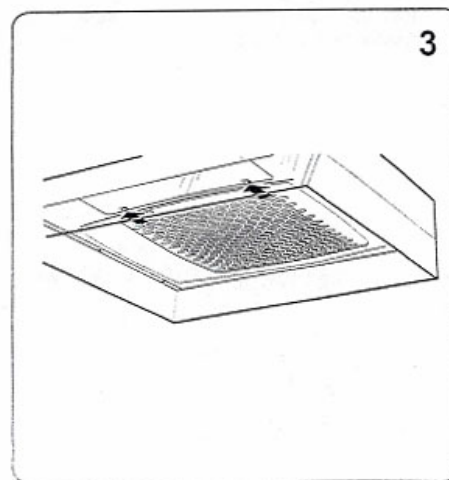
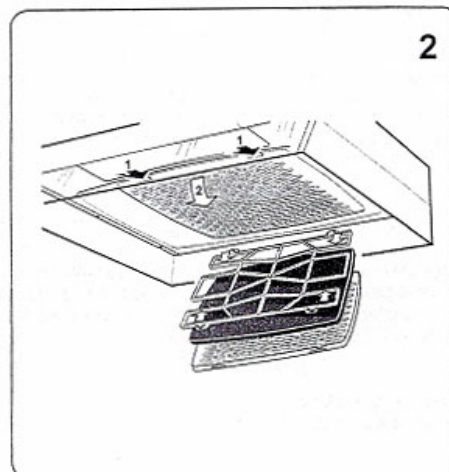
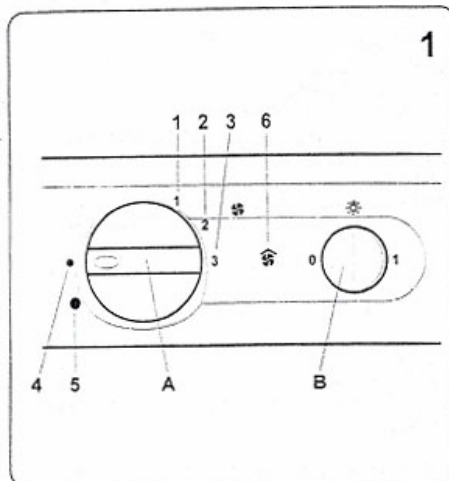
SKÖTSEL / Rengöring

Spiskåpan torkas av med våt trasa och diskmedel. Filtret bör rengöras ca 2 gånger i månaden vid normal användning. Lossa filterkassetten genom att trycka in snäppena i framkant, tag isär filtret och avlägsna filterduken genom att lossa filterhållaren, fig 2. Blötlägg filterduken och filterkorgen i varmt vatten blandat med diskmedel. Filterkassetten (med filter) kan även diskas i maskin. Någon gång per år bör spiskåpan rengöras invändigt. Torka invändigt med våt trasa och diskmedel. Sätt tillbaka filterkassetten och tryck upp så att den låser fast i snäppena.

Risken för brandspridning ökar om spiskåpan inte rengörs så ofta som anges.

Byte av lysrör

Lampglaset lossas genom att snäppena trycks i pilens riktning, fig.3. Lysröret är nu åtkomligt för byte.
(Lysrör sockel G 23)



OM SPISKÅPAN INTE FUNGERAR

Service

Kontrollera först att säkringen är hel. Prova belysning och samtliga hastigheter så att Du vet vad som inte fungerar. Du kan vända dig till Din leverantör eller närmaste Systemair kontor.

Systemair AB, 0222/440 00

Produkten omfattas av gällande EHL-bestämmelser

TILLBEHÖR

Trumsats för anslutning till imkanal.

Fläktöverskåp. (Skåphöjd 110 cm.)

Konsolsats

TEKNISKA UPPGIFTER

Bredd: 50 och 60 cm

Övriga mått: se fig. 4.

Elanslutning: 230 V ~ med skyddsjord.

Belysning: Lysrör sockel G 23

11 W bredd 60 cm

9 W bredd 50 cm

Max anslutningseffekt: 300 W vid 230 V.

Utgående spänning från

transformator: 80, 100, 130 alt. 145 V.

Vid leverans är 100 V och 130 V inkopplad.

INSTALLATION

Avledning av utblåsningsluften skall utföras i enlighet med föreskrifter utfärdade av berörd myndighet. (Boverket) Utblåsningsluften får inte ledas in i rökkanal som används för avledning av rökgaser från t.ex gas/braskaminer, ved/olja pannor etc.

Montering anslutningsstos med spjäll

Utluftdonet levereras inuti spiskåpan. Spjällaxeln A placeras i ögla under spjäll-locket, fig 5. Se till att klackarna B hamnar under plåtkanten. Donet snäpper fast.

Montering spiskåpa

Kåpan kan placeras under eller infälld i skåpraden, se framsidan respektive fig 6. Avståndet mellan spis och kåpa måste vara minst 40 cm. Vid gasspis ökas avståndet till 60 cm. Kåpan kan även monteras med hjälp av konsoler som kan köpas som tillbehör, fig 7.

Anvisning för montering av tillbehör medföljer dessa.

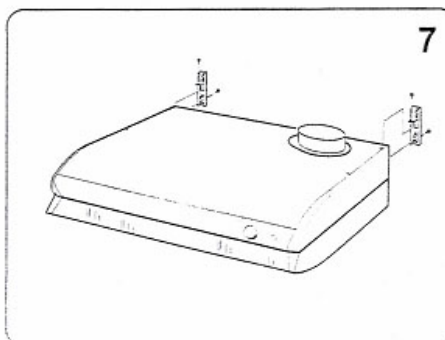
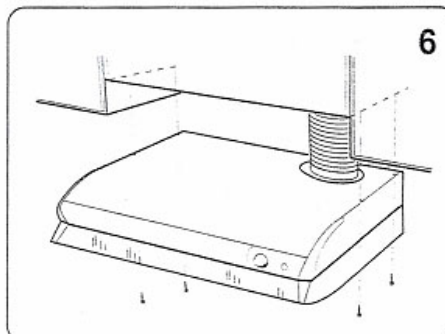
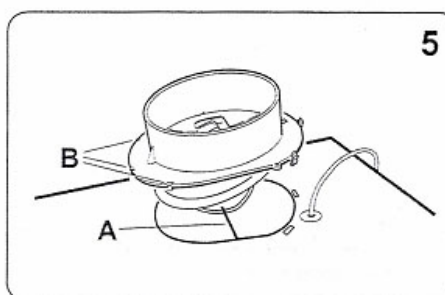
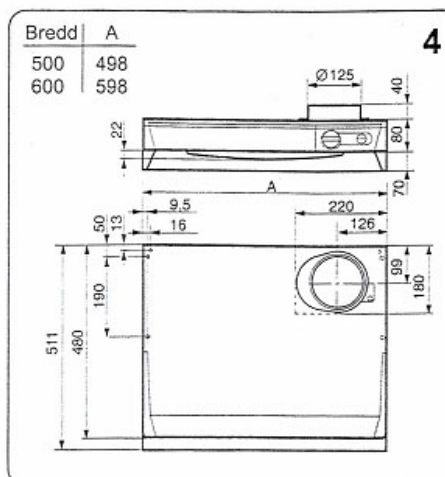
Elektrisk installation

Anslutningen skall göras fast och kåpan måste föregås av en allpolig brytare. Utgående spänning kan ändras i transformatorn (Se separat anvisning).

Installationen skall utföras av behörig fackman.

Injustering

Se separat anvisning.



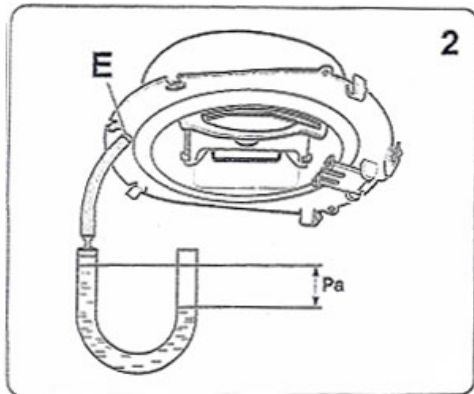
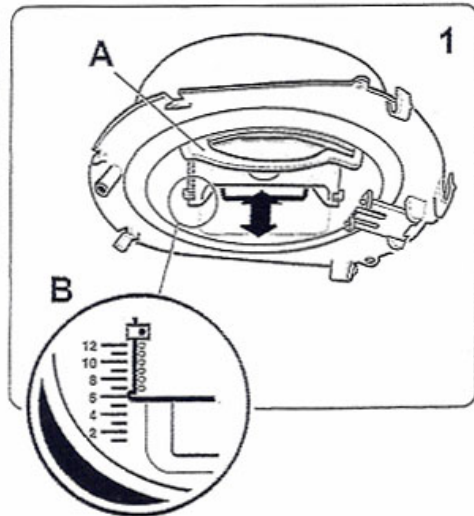
INJUSTERING AV LUFTFLÖDEN

GRUNDFLÖDE

Grundventilationen ställs in genom att skjutsplället A, föres i önskat läge enligt markering B, fig 1. (Se diagram)

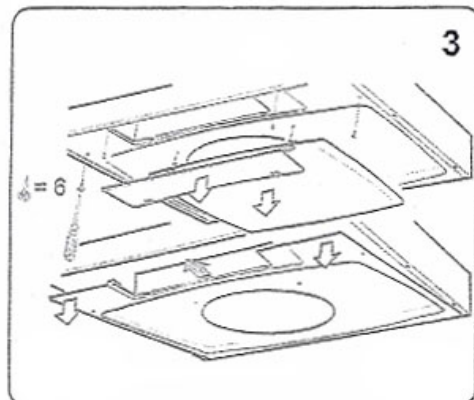
TRYCKFALLSMÄTNING

Tryckfallsmätningen utföres genom att slangen monteras på mätuttaget C i stosens framkant, fig 4.



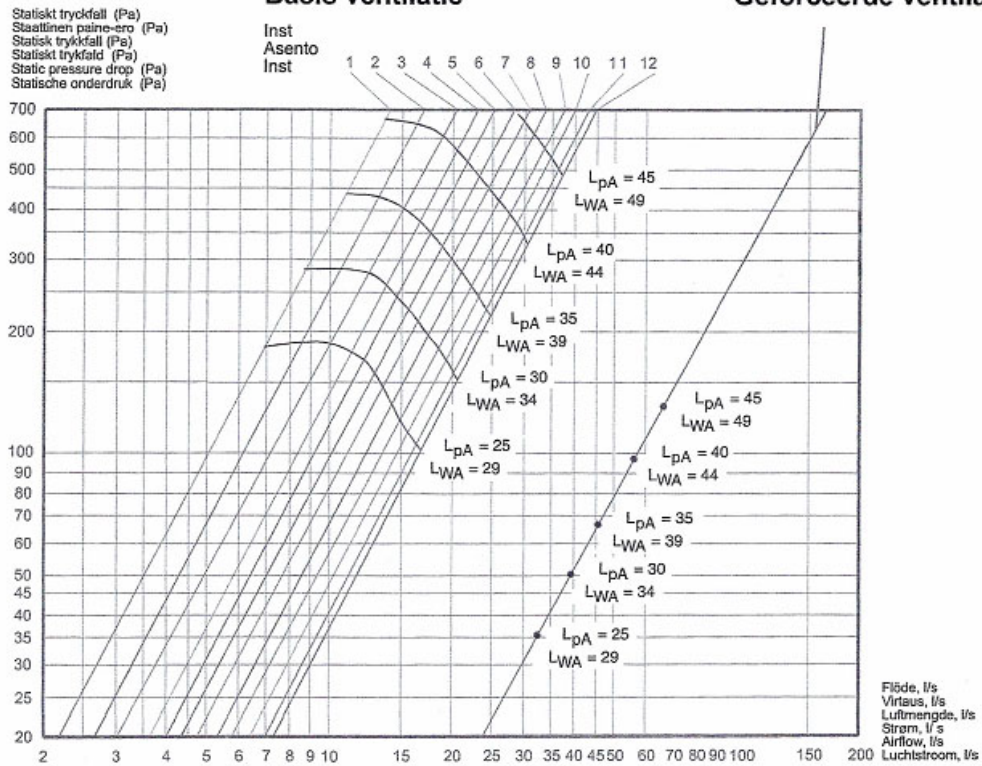
ÄNDRING AV SPÄNNING I TRANSFORMATORN

Tag bort lampglaset och filterkassetten. Lossa de sex skruvarna, i framkant samt under filterkassetten på underplåten. Vik ned och drag underplåten framåt. (se fig 3 och kopplingsschemat på baksidan). Installationen skall utföras av behörig fackman.



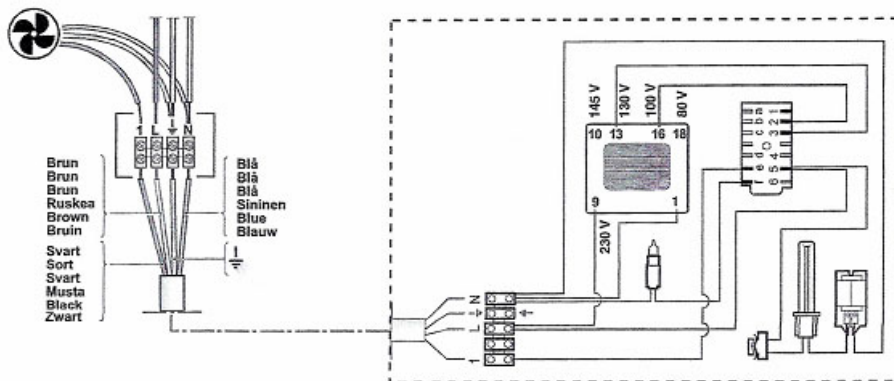
**Grundflöde
Perusvirtaus
Grunnventilasjon
Grundstrøm
Basic ventilation
Basis ventilatie**

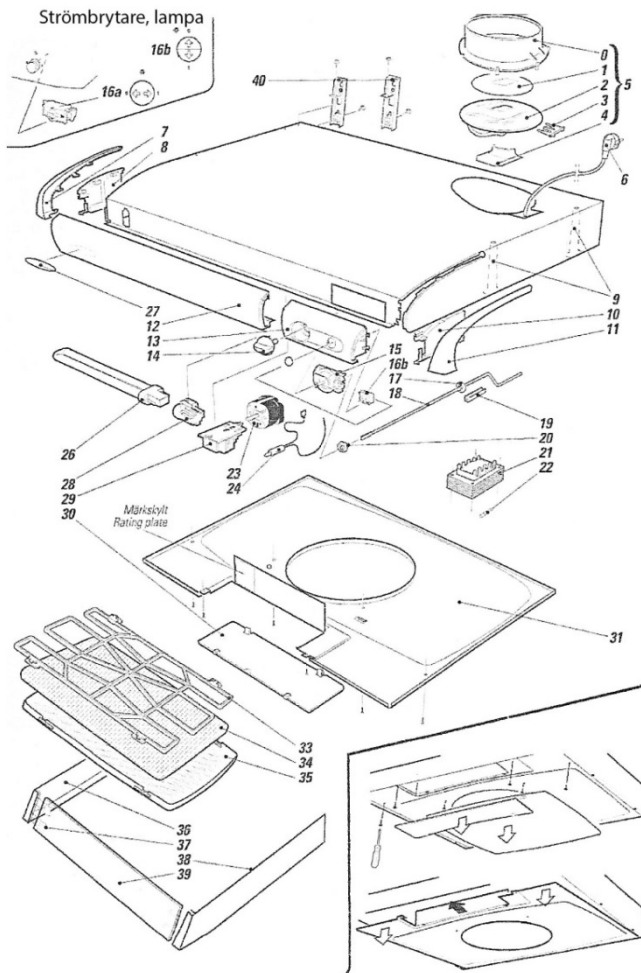
**Forceringsflöde
Tehostettu virtaus
Forstert ventilasjon
Forceringsstrøm
Forced ventilation
Geforceerde ventilatie**



L_{pA} = Den A-vägda ljudtrycksnivån vid 10 m² Sabin
Äänenpainetaso 10 m² Sabin
Den A-vegde lydtrykknivå ved 10 m² Sabin
Den A-vegtor lydtrykkniveau ved 10 m² Sabin
The A-measured sound pressure level at 10 m² Sabin
De met A-filter gemeten geluidsbelasting bij 10 m² Sabin

L_{WA} = Den A-vägda ljudeffektnivån relativt 1 pW
Äänen suhteellinen tehotaso 1 pW
Den A-vegde lydeffektnivå relativt 1 pW
Den A-vegtor lydeffektniveau relativt 1 pW
The A-measured sound power level relatively 1pW
De met A-filter gemeten geluidsbelasting relatief 1pW





Modell 251-10/-16

Pos	Art.nr	Benämning
0	110236	Stos
1	110233	Strypbricka
2	110232	Spjällock
3	110234	Spjällarm
4	110237	Skjutlucka
5a	130641	Utluftdon kpl inkl strypbricka
6a	1016	Anslutningskabel
7	130643	Yttergavel vänster, vit
8	110827	Innergavel vänster
9	110822	Styrhylsa
10	110826	Innergavel höger
11	130642	Yttergavel höger, vit
12a	110840-0	Front rak 50 cm
12b	110841-0	Front rak 60 cm
12c	110842-0	Front rak 70 cm
13	875	Panel (f.o.m 2000-04-17)
14	130536	Vred
16	130648	Strömbrytare belysning
17	1579	Bricka
18	110860	Spjällaxel
19	110899	Distanshylsa
23	5332	Tidur
26a	4867	Lysrör 11W
26b	100119	Lysrör 9W
27	794	Dekal
28	100115	Lysrörshållare
29	100114	Reactor
30a	110835	Lampglas 50 cm
30b	110830	Lampglas 60/70 cm
31a	110813-0	Underplåt 50 cm
31b	110814-0	Underplåt 60 cm
31c	110815-0	Underplåt 70 cm
33	110829	Filterhållare
34	130534	Polyesterfilter
35	110828-0	Filterkorg
36	130578-0	Gavel vä. 340
37	4204	Bladfjäder
38	130577-0	Gavel hö. 340
39a	111002	Frontglas 50 cm
39b	111003	Frontglas 60 cm
39c	111004	Frontglas 70 cm
40	(3150	Konsolsats tillbehör)

Modell 251-10/-16

Pos	Art.nr	Benämning
5b	130237	Utluftdon kpl.
6b	1805	Anslutningskabel
13	870	Panel (f.o.m 2000-04-17)
16a	100388	Strömställare Gotsak
16b	100840	Strömställare med nollåge (in 2004-08-20)
16a	130848	Strömbrytare belysning (f.o.m 2000-04-17)
16b	130484	Strömbrytare belysning
20	2231	Komikurva
21	100162	Transformator
22		Säkring 1.6A (utgått)
24	100381	Glimtempa

Modell: (122671)
25110016
25030016
25010016
25000016